

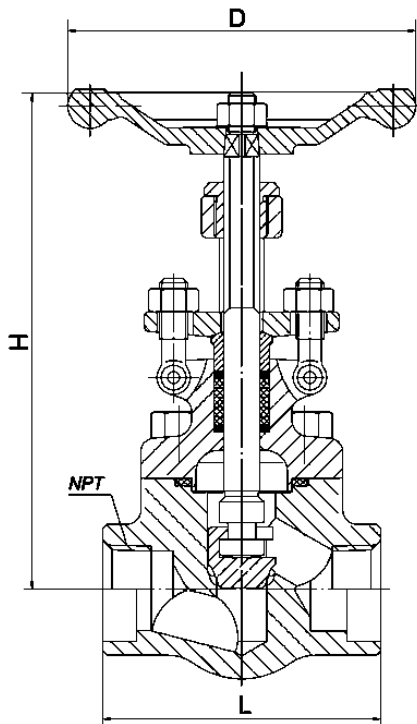
Geradsitz-Absperrventil
aus Edelstahl
mit NPT-Innengewinde
reduzierter Durchgang

PN 125 DN 15 - 50
(800 lbs.) (1/2" - 2")


AV666G-AA

angewandte Normen:

API 602, NPT ANSI B1.20.1
ASME B16.34, PED 97/23



DN	Baumaße (mm)				Gewicht (kg)
	NPT	L	H	D	
15	1/2"	80	160	80	1,8
20	3/4"	90	170	80	2,0
25	1"	110	200	100	3,3
32	1 1/4"	127	235	120	5,4
40	1 1/2"	155	270	140	7,9
50	2"	170	290	170	10,8

6			Stopfbuchspackung	Graphit	
5			Kegel	A182 F316L	
4			Sitz	A182 F316L	
3			Spindel	A182 F316L	
2			Deckel	A182 F316L	
1			Gehäuse	A182 F316L	
Pos.	Menge	Einheit	Benennung	Norm – Kurzbezeichnung	Bemerkung
Erstellt / Geprüft			Vorgang	Änd.datum	 +49/391/52 08 93 74 armaturen@miranox.de www.miranox.de
Blatt	Rev.		Benennung	Ausg.datum	
1	0		AV666G(DN)AA0125	2016-11-01	