

Kugelhahn

PN 16

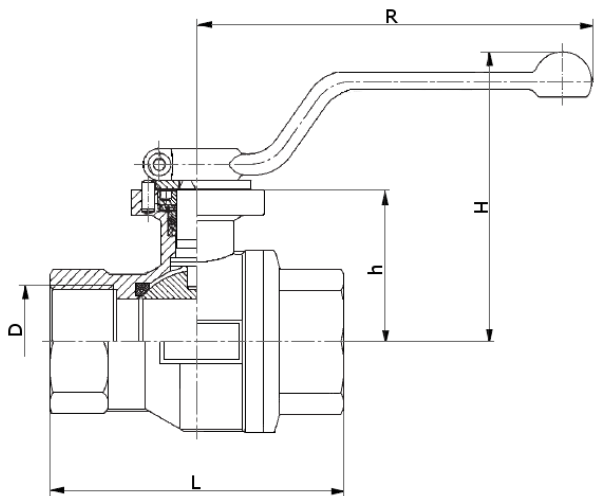
DN 15 – 50

KH344G-AA

2-teilig aus Stahl
mit Innengewinde
voller Durchgang


angewandte Normen:

DIN 3202, ISO 7/1
PED 97/23 EG



DN	Baumaße (mm)							Gewicht kg
	D	L M3	R	h	H	ISO	VK	
15	1/2"	75	130	34	70	F03	9	0,5
20	3/4"	80	130	37	73	F03	9	0,6
25	1"	90	167	51	102	F05	11	1,2
32	1 1/4"	110	167	57	108	F05	11	1,7
40	1 1/2"	120	188	67	124	F05	14	2,4
50	2"	140	188	75	132	F05	14	3,8

4			O-Ring	VITON (FKM)	
3			Kugeldichtung	PTFE	
2			Kugel	1.4408	
1			Gehäuse	GP240GH (1.0619)	

Pos.	Menge	Einheit	Benennung	Norm – Kurzbezeichnung	Bemerkung
Erstellt / Geprüft			Vorgang	Änd.datum	 +49/391/52 08 93 74 armaturen@miranox.de www.miranox.de
Blatt	Rev.		Benennung	Ausg.datum	
1	0		KH344G(DN)AA0040	2014-09-23	