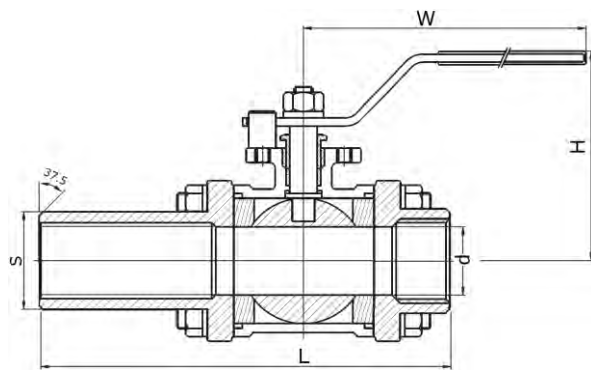


Kugelhahn PN 63 DN 8 – 50
 3-teilig aus Edelstahl PN 40 DN 65 - 100
 Anschweißende/Innengewinde
 mit ISO-Platte für Antriebsaufbau

KH666X-AB
miraball

angewandte Normen:
 DIN 2999, EN 12627
 PED 97/23 EG



| DN | Baumaße (mm) | | | | | | | VK | Gewicht kg |
|-----|--------------|-------|-------|-----|-----|----------|----|------|---------------|
| | L | d | S | H | W | ISO 5211 | | | |
| 8 | 138 | 11,2 | 17,2 | 71 | 114 | F03 | 9 | 0,7 | |
| 10 | 138 | 12,7 | 17,2 | 71 | 114 | F03/F04 | 9 | 0,7 | |
| 15 | 148 | 15,0 | 21,3 | 75 | 114 | F03/F04 | 9 | 0,9 | |
| 20 | 158 | 20,0 | 26,9 | 79 | 133 | F03/F04 | 9 | 1,2 | |
| 25 | 166 | 25,4 | 33,7 | 80 | 133 | F04/F05 | 11 | 1,7 | |
| 32 | 185 | 31,8 | 42,4 | 90 | 187 | F04/F05 | 11 | 2,9 | |
| 40 | 196 | 38,1 | 48,3 | 118 | 187 | F05/F07 | 14 | 3,9 | |
| 50 | 215 | 50,0 | 60,3 | 107 | 187 | F05/F07 | 14 | 6,0 | |
| 65 | 255 | 65,0 | 76,1 | 147 | 315 | F07/F10 | 17 | 10,3 | |
| 80 | 275 | 76,0 | 88,9 | 167 | 315 | F07/F10 | 17 | 15,8 | |
| 100 | 308 | 100,0 | 114,3 | 187 | 315 | F07/F10 | 17 | 24,6 | |

| | | | | | |
|----|--|--|------------------------|-------------|------------|
| 8* | | | O-Ring | Viton (FKM) | Ersatzteil |
| 7 | | | Schaltwelle | 1.4401 | |
| 6* | | | Schaltwellenabdichtung | PTFE | Ersatzteil |
| 5* | | | Gehäusedichtung | PTFE | Ersatzteil |
| 4 | | | Kugel | 1.4401 | |
| 3* | | | Sitzdichtung | PTFE | Ersatzteil |
| 2 | | | Anschlussende | 1.4408 | |
| 1 | | | Gehäuse | 1.4408 | |

| Pos. | Menge | Einheit | Benennung | Norm – Kurzbezeichnung | Bemerkung |
|--------------------|-------|--|-----------|------------------------|--|
| Erstellt / Geprüft | | | Vorgang | Änd.datum |  +49/391/52 08 93 74 armaturen@miranox.de www.miranox.de |
| Blatt | Rev. | Benennung | | Ausg.datum | |
| 1 | 1 | KH666X(DN)AB0040 KH666X(DN)AB0063 | | 2014-08-21 | |