

Kugelhahn
 3-teilig aus Edelstahl
 mit Anschweißenden
 mit ISO-Platte für Antriebsaufbau

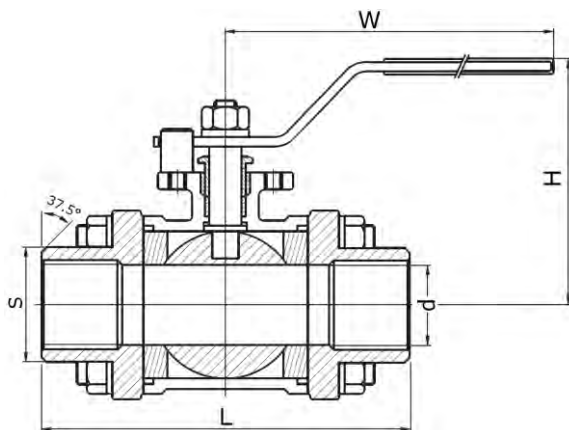
PN 63 DN 8 – 50
 PN 40 DN 65 - 100

KH666S-AA

miraball


angewandte Normen:

EN 12627, DIN 3202 Teil 4
 PED 97/23 EG



DN	Baumaße (mm)							VK	Gewicht (kg)
	L M3	d	S	H	W	ISO 5211			
8	60	11,2	17,2	71	114	F03	9	0,6	
10	60	12,7	17,2	71	114	F03/F04	9	0,6	
15	75	15,0	21,3	75	114	F03/F04	9	0,9	
20	80	20,0	26,9	79	133	F03/F04	9	1,1	
25	90	25,4	33,7	80	133	F04/F05	11	1,5	
32	110	31,8	42,4	90	187	F04/F05	11	2,5	
40	120	38,1	48,3	118	187	F05/F07	14	3,4	
50	140	50,0	60,3	107	187	F05/F07	14	5,4	
65	185	65,0	76,1	147	315	F07/F10	17	8,8	
80	205	76,0	88,9	167	315	F07/F10	17	13,9	
100	240	100,0	114,3	187	315	F07/F10	17	25,1	

8*			O-Ring	Viton (FKM)	Ersatzteil
7			Schaltwelle	1.4401	
6*			Schaltwellenabdichtung	PTFE	Ersatzteil
5*			Gehäusedichtung	PTFE	Ersatzteil
4			Kugel	1.4401	
3*			Sitzdichtung	PTFE	Ersatzteil
2			Anschlussende	1.4408	
1			Gehäuse	1.4408	

Pos.	Menge	Einheit	Benennung	Norm – Kurzbezeichnung	Bemerkung
Erstellt / Geprüft			Vorgang	Änd.datum	 +49/391/52 08 93 74 armaturen@miranox.de www.miranox.de
Blatt	Rev.	Benennung		Ausg.datum	
1	1	KH666S(DN)AA0040 KH666S(DN)AA0063		2014-09-24	