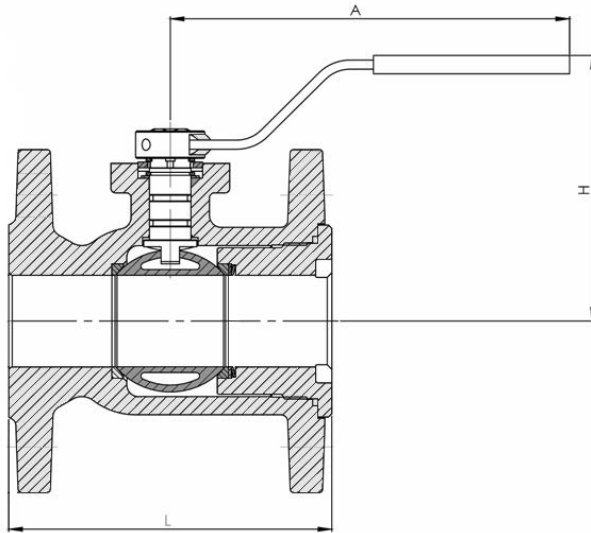


Kugelhahn aus Sphäroguss PN 10/16 DN 25 – 150 KH322F-AB
mit Flanschen
voller Durchgang

angewandte Normen:


EN 558-1, EN 1092
PED 97/23 EG



DN	Baumaße (mm)				Gewicht kg
	L GR-27	H	A	ISO 5211	
25	125	114	165	F05 SW11	3,4
32	130	125	165	F05 SW11	4,8
40	140	136	185	F05 SW14	5,6
50	150	143	185	F05 SW14	7,3
65	170	158	230	F07 SW17	10,2
80	180	186	360	F07 SW22	13,7
100	190	203	360	F10 SW22	18,8
125*	200	223	360	F10 SW22	23,0
150*	210	235	555	F10 SW27	31,0

* GR-14

5*			O-Ring	VITON / NBR	Ersatzteil
4			Schaltwelle	1.4104	
3*			Dichtung	PTFE	Ersatzteil
2			Kugel	1.4301	
1			Gehäuse	EN-GJS-400-15 (GGG-40)	

Pos.	Menge	Einheit	Benennung	Norm - Kurzbezeichnung	Bemerkung
Erstellt / Geprüft			Vorgang	Änd.datum	 +49/391/52 08 93 74 armaturen@miranox.de www.miranox.de
Blatt	Rev.	Benennung		Ausq.datum	
1	1	KH322F (DN) AB0010 KH322F (DN) AB0016		2014-07-04	