

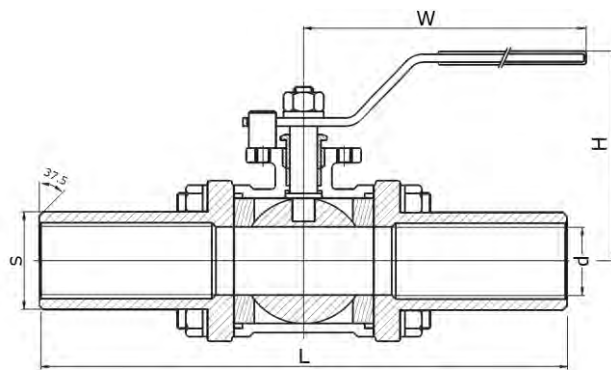
Kugelhahn  
 3-teilig aus Edelstahl  
 mit langen Anschweißenden  
 mit ISO-Platte für Antriebsaufbau

PN 63 DN 8 – 50  
 PN 40 DN 65 - 100

**KH666S-AB**  
**miraball**


angewandte Normen:

EN 12627  
 PED 97/23 EG



DN	Baumaße (mm)							VK	Gewicht kg
	L	d	S	H	W	ISO 5211			
8	215	11,2	17,2	71	114	F03	9	0,7	
10	215	12,7	17,2	71	114	F03/F04	9	0,7	
15	220	15,0	21,3	75	114	F03/F04	9	0,9	
20	235	20,0	26,9	79	133	F03/F04	9	1,2	
25	242	25,4	33,7	80	133	F04/F05	11	1,7	
32	260	31,8	42,4	90	187	F04/F05	11	2,9	
40	272	38,1	48,3	118	187	F05/F07	14	3,9	
50	290	50,0	60,3	107	187	F05/F07	14	6,0	
65	325	65,0	76,1	147	315	F07/F10	17	10,3	
80	345	76,0	88,9	167	315	F07/F10	17	15,8	
100	375	100,0	114,3	187	315	F07/F10	17	24,6	

8*			O-Ring	Viton (FKM)	Ersatzteil
7			Schaltwelle	1.4401	
6*			Schaltwellenabdichtung	PTFE	Ersatzteil
5*			Gehäusedichtung	PTFE	Ersatzteil
4			Kugel	1.4401	
3*			Sitzdichtung	PTFE	Ersatzteil
2			Anschlussende	1.4408	
1			Gehäuse	1.4408	

Pos.	Menge	Einheit	Benennung	Norm – Kurzbezeichnung	Bemerkung
Erstellt / Geprüft			Vorgang	Änd.datum	 +49/391/52 08 93 74 armaturen@miranox.de www.miranox.de
Blatt	Rev.		Benennung	Ausg.datum	
1	1		<b>KH666S(DN)AB0040</b> <b>KH666S(DN)AB0063</b>	2014-08-21	