

2-teiliger Kugelhahn
 aus Edelstahl mit Flanschen
 weich dichtend
 mit ISO-Platte für Antriebsaufbau

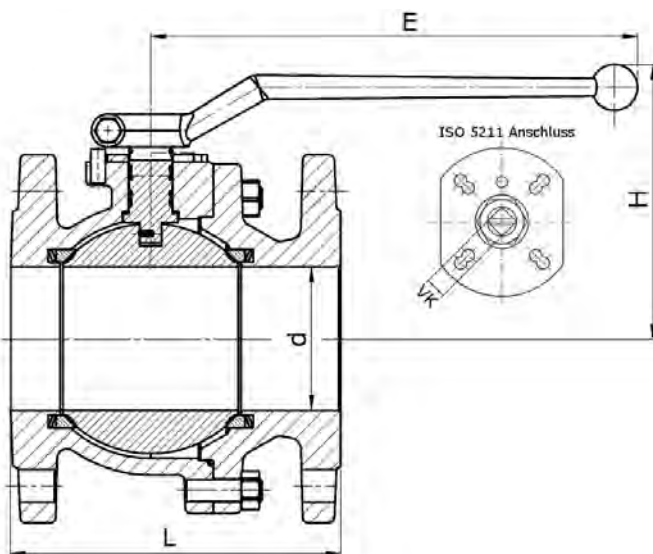
PN 16 DN 15 - 100

KH366F-AA


miraball

angewandte Normen:

EN 558-1, EN 1092
 PED 97/23 EG



DN	Baumaße (mm)						Gewicht (kg)
	L GR-27	d	H	E	ISO 5211	VK	
15	115	15	82	114	F03/F04	9	2,3
20	120	20	87	114	F03/F04	9	3,1
25	125	25	91	133	F04/F05	11	4,0
32	130	32	98	187	F04/F05	11	5,6
40	140	40	118	187	F05/F07	14	7,2
50	150	50	124	187	F05/F07	14	10,9
65	170	65	157	315	F07	17	14,6
80	180	80	168	315	F07	17	17,9
100	190	100	188	315	F07/F10	19	24,9

7*			O-Ring	Viton (FKM)	Ersatzteil
6			Schaltwelle	1.4101	
5*			Schaltwellendichtung	PTFE	Ersatzteil
4*			Gehäusedichtung	PTFE	Ersatzteil
3			Kugel	1.4401	
2*			Sitzdichtung	PTFE	Ersatzteil
1			Gehäuse	1.4408	
Pos.	Menge	Einheit	Benennung	Norm – Kurzbezeichnung	Bemerkung
Erstellt / Geprüft			Vorgang	Änd.datum	 +49/391/52 08 93 74 armaturen@miranox.de www.miranox.de
Blatt	Rev.		Benennung	Ausg.datum	
1	1		KH366F(DN)AA0016	2014-07-07	