

DVGW Gas-Kugelhahn  
 2-teilig aus Edelstahl  
 mit Innengewinde  
 voller Durchgang

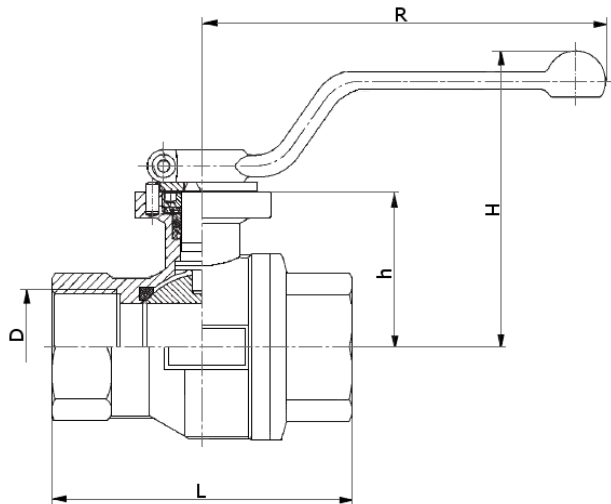
PN 16 DN 15 – 50

**KH366G-AB**



angewandte Normen:

DIN 3202, ISO 7/1  
 PED 97/23 EG



DN	Baumaße (mm)							Gewicht
	D	L M3	R	h	H	ISO	VK	kg
15	1/2"	75	130	34	70	F03	9	0,5
20	3/4"	80	130	37	73	F03	9	0,6
25	1"	90	167	51	102	F05	11	1,2
32	1 1/4"	110	167	57	108	F05	11	1,7
40	1 1/2"	120	188	67	124	F05	14	2,4
50	2"	140	188	75	132	F05	14	3,8

Änderungen vorbehalten – Abbildung kann abweichen  
 Subject to change – the image may vary

4			O-Ring	VITON (FKM)	
3			Kugeldichtung	PTFE	
2			Kugel	1.4408	
1			Gehäuse	1.4408	
Pos.	Menge	Einheit	Benennung	Norm – Kurzbezeichnung	Bemerkung
Erstellt / Geprüft			Vorgang	Änd.datum	 +49/391/52 08 93 74 armaturen@miranox.de www.miranox.de
Blatt	Rev.		Benennung	Ausg.datum	
1	1		<b>KH366G(DN)AB0016</b>	2014-09-17	