

Kugelhahn
 3-teilig aus Edelstahl
 mit Gewindeenden
 mit ISO-Platte für Antriebsaufbau

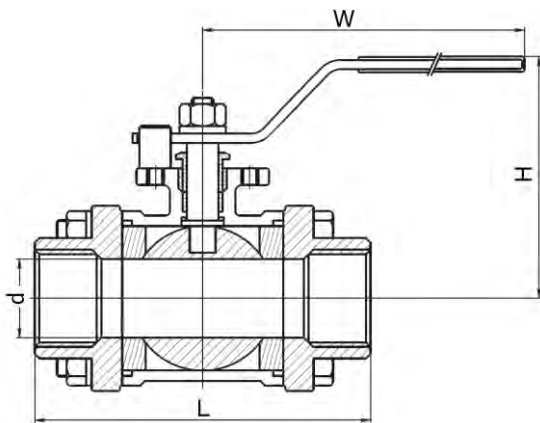
PN 63 DN 8 – 50
 PN 40 DN 65 - 100

KH666G-AA

miraball


angewandte Normen:

DIN 2999, DIN 3202
 PED 97/23 EG



DN	Baumaße (mm)							Gewicht (kg)
	G	L M3	d	H	W	ISO 5211	vk	
8	1/4"	60	11,2	71	114	F03	9	0,6
10	3/8"	60	12,7	71	114	F03/F04	9	0,6
15	1/2"	75	15,0	75	114	F03/F04	9	0,9
20	3/4"	80	20,0	79	133	F03/F04	9	1,1
25	1"	90	25,4	80	133	F04/F05	11	1,5
32	1 1/4"	110	31,8	90	187	F04/F05	11	2,5
40	1 1/2"	120	38,1	118	187	F05/F07	14	3,4
50	2"	140	50,0	107	187	F05/F07	14	5,4
65	2 1/2"	185	65,0	147	315	F07/F10	17	10,5
80	3"	205	76,0	167	315	F07/F10	17	13,7
100	4"	240	100,0	187	315	F07/F10	17	25,1

8*			O-Ring	Viton (FKM)	Ersatzteil
7			Schaltwelle	1.4401	
6*			Schaltwellenabdichtung	PTFE	Ersatzteil
5*			Gehäusedichtung	PTFE	Ersatzteil
4			Kugel	1.4401	
3*			Sitzdichtung	PTFE	Ersatzteil
2			Anschlussende	1.4408	
1			Gehäuse	1.4408	

Pos.	Menge	Einheit	Benennung	Norm – Kurzbezeichnung	Bemerkung
Erstellt / Geprüft			Vorgang	Änd.datum	 +49/391/52 08 93 74 armaturen@miranox.de www.miranox.de
Blatt	Rev.		Benennung	Ausg.datum	
1	1		KH666G(DN)AA*040 KH666G(DN)AA*063	2014-08-14	

Änderungen vorbehalten – Abbildung kann abweichen
 Subject to change – the image may vary