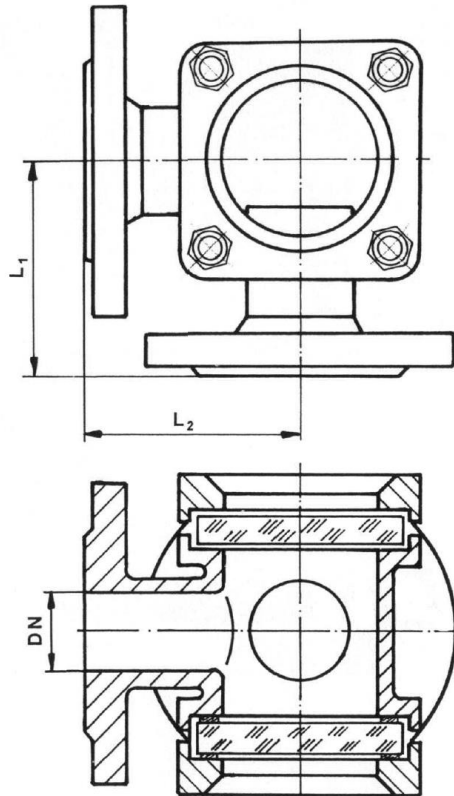


Schauglas in Eckausführung PN 40 DN 15 – 100*
 aus Stahlguss mit Flanschen
 Borosilikatglas

SG344X-AB

angewandte Normen:


EN 558-1, DIN 7080
 EN 1092, PED 97/23 EG



| Baumaße (mm) | |
|--------------|------------------------|
| DN | L1 = L2 GR-8 |
| 15 | 90 |
| 20 | 95 |
| 25 | 100 |
| 32 | 105 |
| 40 | 115 |
| 50 | 125 |
| 65 | 145 |
| 80 | 155 |
| 100 | 175 |

* DN125 - 250 auf Anfrage

Änderungen vorbehalten – Abbildung kann abweichen
 Subject to change - the image may vary

| 3* | | | Dichtung | Graphit | Ersatzteil |
|--------------------|-------|---------|-------------------------|------------------------|--|
| 2* | | | Glas | Borosilikat | Ersatzteil |
| 1 | | | Gehäuse | GP240GH (1.0619) | |
| Pos. | Menge | Einheit | Benennung | Norm – Kurzbezeichnung | Bemerkung |
| Erstellt / Geprüft | | | Vorgang | Änd.datum |  +49/391/52 08 93 74 armaturen@miranox.de www.miranox.de |
| Blatt | Rev. | | Benennung | Ausg.datum | |
| 1 | 0 | | SG344X(DN)AB0040 | 2013-11-26 | |