

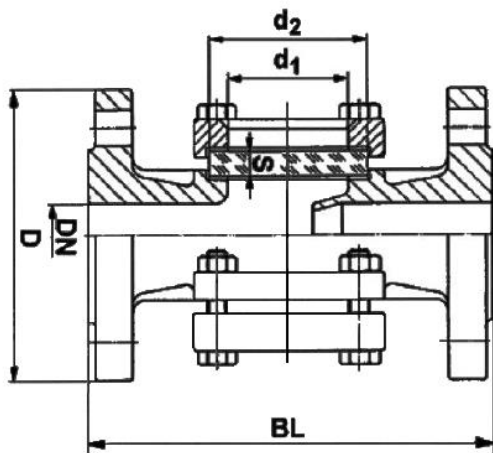
Schauglas aus Stahlguss
mit Flanschen
Borosilikatglas

PN 40 DN 15 – 250


SG344F-AA

angewandte Normen:

DIN 7080, EN558-1
EN 1092, PED 97/23 EG



DN	Baumaße (mm)				
	BL GR-1	D	d1	d2	S
15	130	95	32	45	10
20	150	105	32	45	10
25	160	115	48	63	15
32	180	140	48	63	15
40	200	150	65	80	20
50	230	165	80	100	25
65	290	185	80	100	25
80	310	200	100	125	30
100	350	235	125	150	35
125	400	250	150	175	-
150	480	285	175	200	-
200	600	340	175	200	-
250	730	-	-	-	-

3*			Dichtung	Graphit	Ersatzteil
2*			Glas	Borosilikat	Ersatzteil
1			Gehäuse	GP240GH (1.0619)	
Pos.	Menge	Einheit	Benennung	Norm – Kurzbezeichnung	Bemerkung
Erstellt / Geprüft			Vorgang	Änd.datum	 +49/391/52 08 93 74 armaturen@miranox.de www.miranox.de
Blatt	Rev.		Benennung	Ausg.datum	
1	1		SG344F(DN)AA0040	2013-10-25	