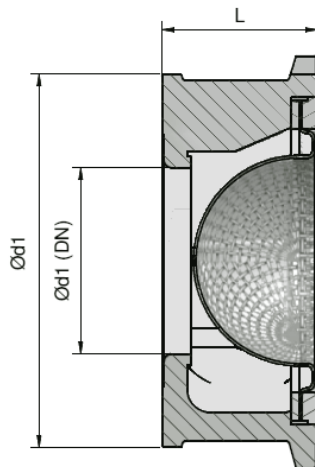
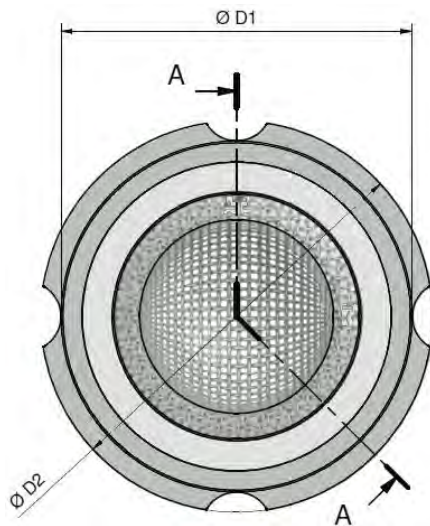


Wafer-Schmutzfänger in
Zwischenflansch-Ausführung
aus Edelstahl mit Feinsieb

PN 16/40 DN 15 – 300 **SF366Z-AB**

angewandte Normen:

EN 558-1, EN 1092
PED 97/23 EG



DN	PN	Baumaße (mm)			Maschen- weite	Gewicht
		L GR-49	D1	D2	mm	kg
15	10/40*	16	50	50	0,25	0,1
20	10/40*	19	60	60	0,25	0,2
25	10/40*	22	70	70	0,25	0,3
32	10/40*	28	81	81	0,25	0,5
40	10/40*	31,5	91	91	0,25	0,7
50	10/40*	40	105	105	0,25	1,1
65	10/40*	46	126	126	0,25	1,6
80	10/40*	50	148	148	0,25	3,0
100	10/40*	60	154	164/170	0,25	3,5
125	10/40	90	192	192	0,25	9,0
150	10/40	106	218	218	0,25	11,0
200	10/16	140	273	273	0,25	19,0
	25/40**			283/290	0,25	
250	10/16	200	328	328	0,25	39,0
	25/40**			338/352	0,25	
300	10/16	250	378	378	0,25	65,0
	25/40**			400/417	0,25	

* PN6 auf Anfrage

** bei PN25-40 muss Zentrierung verwendet werden

Änderungen vorbehalten - Abbildung kann abweichen
Subject to change - the image may vary

3*			Zentrier-Ring	1.4301	(DN200 – DN300)	Ersatzteil
2*			Feinsieb	1.4401		Ersatzteil
1			Gehäuse	1.4408		
Pos.	Menge	Einheit	Benennung	Norm – Kurzbezeichnung		Bemerkung
Erstellt / Geprüft			Vorgang	Änd.datum		<p style="margin: 0; text-align: center;">+49/391/52 08 93 74 armaturen@miranox.de www.miranox.de</p>
Blatt	Rev.		Benennung	Ausg.datum		
1	0		SF366Z(DN)AB0016 SF366Z(DN)AB0040	2012-12-13		