

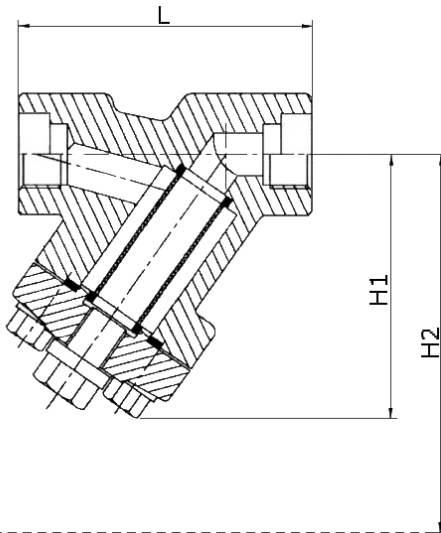
Y-Schmutzfänger
aus Edelstahl
mit BSP-Innengewinde
Standardsieb

PN 100 DN 10 – 50
(3/8" – 2")

SF666G-BA

angewandte Normen:

BSP DIN 2999, PED 97/23 EG



DN	Baumaße (mm)			Maschenweite* mm	Kv-Wert m³/h	Gewicht kg
	L	H1	H2			
3/8"	90	60	85	0,8	5,1	1,0
1/2"	90	60	85	0,8	5,1	1,0
3/4"	110	75	135	0,8	9,7	1,2
1"	130	85	170	0,8	14,6	2,0
1 1/4"	160	120	230	0,8	32,6	6,0
1 1/2"	160	120	230	0,8	32,6	6,0
2"	160	160	240	0,8	50,3	7,0

* weitere Maschenweiten auf Anfrage

Änderungen vorbehalten – Abbildung kann abweichen
Subject to change - the image may vary

4*			Deckeldichtung	PTFE	Ersatzteil
3*			Sieb	1.4401	Ersatzteil
2			Deckel	1.4408	
1			Gehäuse	1.4408	
Pos.	Menge	Einheit	Benennung	Norm – Kurzbezeichnung	Bemerkung
Erstellt / Geprüft			Vorgang	Änd.datum	<p style="text-align: center; margin: 0;"> miranox Armaturen GmbH +49/391/52 08 93 74 armaturen@miranox.de www.miranox.de </p>
Blatt	Rev.		Benennung	Ausg.datum	
1	1		SF666G(DN)BA0100	2013-10-15	