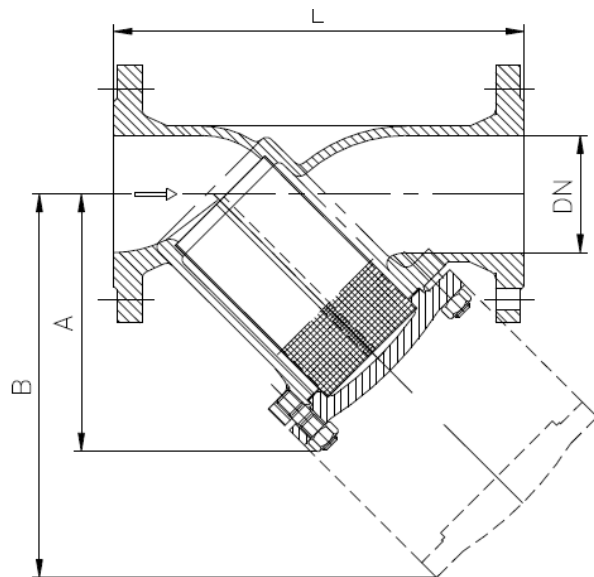


Y-Schmutzfänger
 aus Grauguss mit Flanschen
 EKB-beschichtet
 Feinsieb

PN 10/16 DN 15 – 300 **SF311F-AD**

angewandte Normen:


EN 558-1, EN 1092
 PED 97/23 EG



DN	Baumaße (mm)			Maschen- weite mm	Kv-Wert m ³ /h	Gewicht kg
	L GR-1	A	B			
15	130	75	115	0,25	5,0	2,2
20	150	75	115	0,25	9,0	3,3
25	160	90	135	0,25	14,8	3,8
32	180	90	135	0,25	18,0	5,0
40	200	110	170	0,25	30,0	6,5
50	230	120	190	0,25	48,0	8,5
65	290	140	220	0,25	85,0	12,0
80	310	165	265	0,25	131,0	16,6
100	350	220	340	0,25	189,0	25,0
125	400	260	410	0,25	320,0	39,0
150	480	300	475	0,25	494,0	61,5
200	600	360	580	0,25	818,0	109,6
250	730	470	680	0,25	1184,0	162,4
300	850	560	820	0,25	1631,0	280,5

4*			Deckeldichtung	Graphit	Ersatzteil
3*			Sieb	1.4301	Ersatzteil
2			Deckel	EN-GJL-250 (GG-25)	(EPOXY)
1			Gehäuse	EN-GJL-250 (GG-25)	(EPOXY)

Pos.	Menge	Einheit	Benennung	Norm – Kurzbezeichnung	Bemerkung
------	-------	---------	-----------	------------------------	-----------

Erstellt / Geprüft			Vorgang	Änd.datum	 +49/391/52 08 93 74 armaturen@miranox.de www.miranox.de
Blatt	Rev.		Benennung SF311F(DN)AD0010 SF311F(DN)AD0016	Ausg.datum 2013-05-29	
1	0				

Änderungen vorbehalten – Abbildung kann abweichen
 Subject to change - the image may vary