

Y-Schmutzfänger
aus Grauguss mit Gewinde
Standardsieb

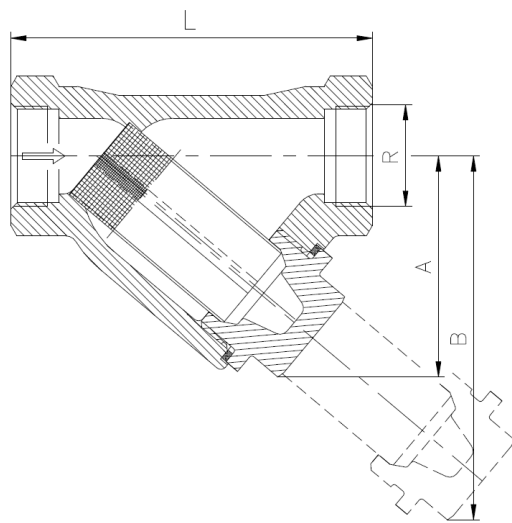
PN 16

3/8" – 2"

SF311G-AA


angewandte Normen:

DIN 259



DN	Baumaße (mm)			Maschenweite	Kv-Wert	Gewicht
	L	A	B	mm	m ³ /h	kg
3/8"	85	55	90	0,55	2,7	0,6
1/2"	85	55	90	0,55	5,6	0,6
3/4"	100	68	110	0,55	10,7	0,9
1"	120	73	122	0,85	17,0	1,4
1 1/4"	140	83	142	0,85	28,0	2,7
1 1/2"	160	97	165	0,85	45,0	3,2
2"	190	110	190	0,85	69,0	5,6

4*			Deckeldichtung	Graphit	Ersatzteil
3*			Sieb	1.4301	Ersatzteil
2			Deckel	EN-GJL-250 (GG-25)	
1			Gehäuse	EN-GJL-250 (GG-25)	

Pos.	Menge	Einheit	Benennung	Norm – Kurzbezeichnung	Bemerkung
Erstellt / Geprüft			Vorgang	Änd.datum	 +49/391/52 08 93 74 armaturen@miranox.de www.miranox.de
Blatt	Rev.	Benennung		Ausg.datum	
1	0	SF311G(DN)AA0016		2013-05-08	