

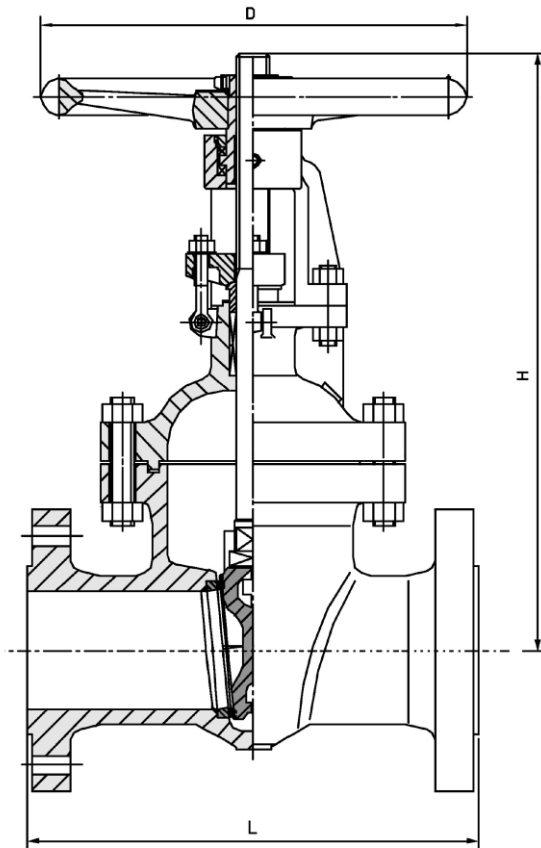
Absperrschieber  
aus Stahlguss mit Flanschen  
metallisch dichtend

PN 40 DN 50 – 600

**AS344F-BC**  
**BASIC**


angewandte Normen:

EN 558-1, EN 1092  
DIN 3352, PED 97/23 EG



DN	Baumaße (mm)			Gewicht (kg)
	L GR-26	H (offen)	D	
50	250	400	200	31
65	290	490	200	39
80	310	510	250	52
100	350	585	300	82
125	400	705	300	129
150	450	795	350	156
200	550	1015	350	266
250	650	1230	400	371
300	750	1465	450	551
350	850	1755	500	680
400	950	2030	500	910
500	1150	2510	750	1450
600	1350	2880	750	2185

7*			Stopfbuchspackung	Graphit	Ersatzteil
6*			Gehäusedichtung	Graphit	Ersatzteil
5			Spindel	A182-F6a	
4			Keil	A216 WCB 13 Cr	
3			Sitz	13 Cr	
2			Haube	A216 WCB / GP240GH (1.0619)	
1			Gehäuse	A216 WCB / GP240GH (1.0619)	

Pos.	Menge	Einheit	Benennung	Norm – Kurzbezeichnung	Bemerkung
Erstellt / Geprüft		Vorgang		Änd.datum	 +49/391/52 08 93 74 armaturen@miranox.de www.miranox.de
Blatt	Rev.	Benennung		Ausg.datum	
1	0	<b>AS344F(DN)BC0040</b>		2013-03-12	