

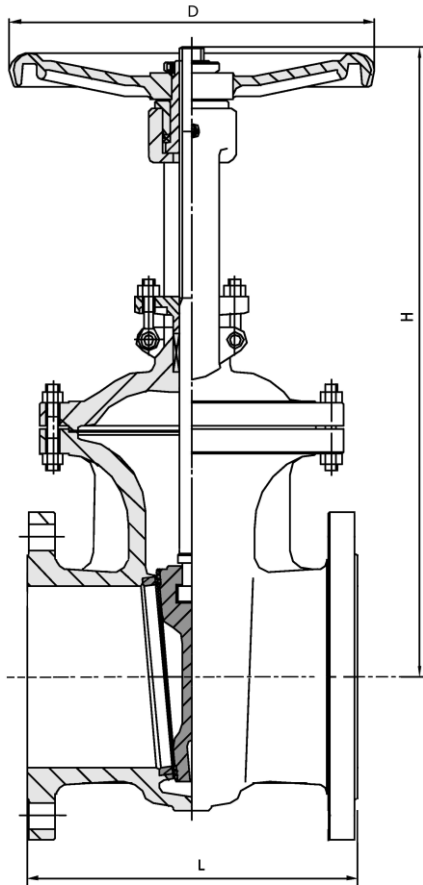
Absperrschieber
aus Stahlguss mit Flanschen
metallisch dichtend

PN 25 DN 50 – 600

AS344F-BB
BASIC


angewandte Normen:

EN 558-1, EN 1092
DIN 3352, PED 97/23 EG



DN	Baumaße (mm)			Gewicht (kg)
	L GR-15	H (offen)	D	
50	250	400	200	13,0
65	270	490	200	26,0
80	280	510	250	30,0
100	300	585	300	40,0
125	325	705	300	60,0
150	350	795	350	71,0
200	400	1015	350	120,0
250	450	1230	400	200,0
300	500	1465	450	300,0
350	550	1755	500	560,0
400	600	2030	500	680,0
500	700	2510	750	1050,0
600	800	2880	750	1500,0

7*			Stopfbuchspackung	Graphit	Ersatzteil
6*			Gehäusedichtung	Graphit	Ersatzteil
5			Spindel	A182-F6a	
4			Keil	A216 WCB 13 Cr	
3			Sitz	13 Cr	
2			Haube	A216 WCB / GP240GH (1.0619)	
1			Gehäuse	A216 WCB / GP240GH (1.0619)	

Pos.	Menge	Einheit	Benennung	Norm – Kurzbezeichnung	Bemerkung
Erstellt / Geprüft		Vorgang		Änd.datum	 +49/391/52 08 93 74 armaturen@miranox.de www.miranox.de
Blatt	Rev.	Benennung		Ausg.datum	
1	1	AS344F(DN)BB0025		2013-03-26	