

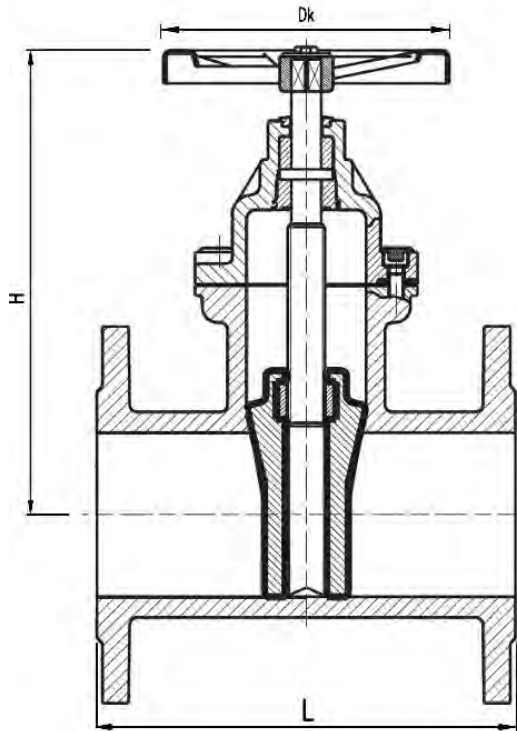
Absperrschieber PN 10/16 DN 50 – 300
 aus Sphäroguss mit Flanschen
 weich dichtend EPDM
 Trinkwasser-Ausführung

AS322F-AB



angewandte Normen:

EN 558-1, EN 1092
 EN 1171, PED 97/23 EG



DN	Baumaße (mm)			Gewicht (kg)
	L GR-15	H	D	
50	250	192	165	9,5
65	270	218	185	11,9
80	280	248	200	14,8
100	300	280	220	18,1
125	325	330	250	27,0
150	350	368	285	35,5
200	400	440	340	66,5
250	450	608	405	118,0
300	500	714	455	179,0

4			Sitz (Keil)	EPDM	(gummiert)
3			Spindel	1.4021	
2			Haube	EN-GJS-400-15 (GGG-40)	(Epoxy)
1			Gehäuse	EN-GJS-400-15 (GGG-40)	(Epoxy)

Pos.	Menge	Einheit	Benennung	Norm – Kurzbezeichnung	Bemerkung
Erstellt / Geprüft			Vorgang	Änd.datum	 +49/391/52 08 93 74 armaturen@miranox.de www.miranox.de
Blatt	Rev.	Benennung		Ausg.datum	
1	0	AS322F(DN)AB0010 AS322F(DN)AB0016		2013-01-30	

Änderungen vorbehalten – Abbildung kann abweichen
 Subject to change - the image may vary