

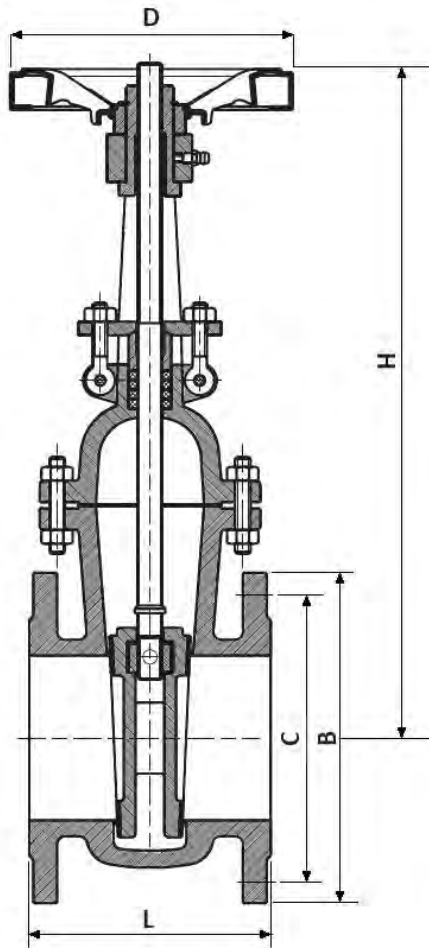
Flachschieber
aus Edelstahl mit Flanschen
Niro-dichtend

PN 10/16 DN 40 – 400

AS366F-AA

angewandte Normen:


EN 558-1, EN 1092
PED 97/23 EG



DN	Baumaße (mm)					Gewicht (kg)
	L GR-14	B	C	H	D	
40	140	150	110	286	160	10,0
50	150	165	125	308	160	14,0
65	170	185	145	370	200	22,0
80	180	200	160	394	200	27,0
100	190	220	180	481	250	35,0
125	200	250	210	539	320	52,0
150	210	285	240	623	320	67,0
200	230	340	295	692	360	94,0
250	250	395	350	753	450	135,0
300*	270	445	400	1120	500	189,0
350*	290	505	460	1200	500	225,0
400*	310	565	515	**	**	292,0

* PN10
** entsprechend Betätigung

5*			Packung	PTFE-Graphit	Ersatzteil
4			Sitz	1.4408	
3			Spindel	1.4401	
2			Haube	1.4408	
1			Gehäuse	1.4408	

Pos.	Menge	Einheit	Benennung	Norm – Kurzbezeichnung	Bemerkung
Erstellt / Geprüft			Vorgang	Änd.datum	 +49/391/52 08 93 74 armaturen@miranox.de www.miranox.de
Blatt	Rev.		Benennung	Ausg.datum	
1	0		AS366F(DN)AA0010 AS366F(DN)AA0016	2013-03-18	