

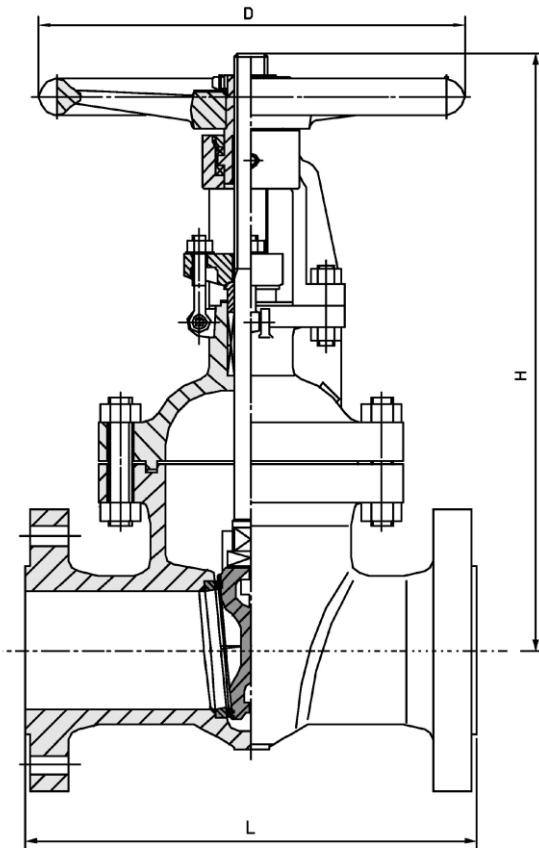
Absperrschieber
aus Stahl mit Flanschen
metallisch dichtend

PN 63 DN 50 – 500

AS644F-BA
BASIC


angewandte Normen:

EN 558-1, EN 1092
PED 97/23 EG



| DN | Baumaße (mm) | | | Gewicht (kg) |
|-----|--------------|-----------|-----|--------------|
| | L GR-26 | H (offen) | D | |
| 40 | 240 | 370 | 230 | 21,0 |
| 50 | 250 | 400 | 230 | 29,5 |
| 65 | 290 | 520 | 250 | 42,0 |
| 80 | 310 | 570 | 250 | 49,0 |
| 100 | 350 | 630 | 310 | 67,0 |
| 125 | 400 | 735 | 360 | 136,0 |
| 150 | 450 | 910 | 455 | 214,0 |
| 200 | 550 | 1130 | 560 | 290,0 |
| 250 | 650 | 1270 | 560 | 445,0 |
| 300 | 750 | 1390 | 560 | 480,0 |
| 350 | 850 | 1600 | 580 | 670,0 |
| 400 | 950 | 2100 | 680 | 870,0 |
| 500 | 1150 | 2480 | 760 | 1.425,0 |

| | | | | | | |
|----|--|--|-------------------|---------|----------|------------|
| 7* | | | Stopfbuchspackung | Graphit | | Ersatzteil |
| 6 | | | Haube | GP240GH | (1.0619) | |
| 5* | | | Gehäusedichtung | Graphit | | Ersatzteil |
| 4 | | | Spindel | 13Cr | | |
| 3 | | | Keil | GP240GH | (1.0619) | |
| 2 | | | Sitz | 13Cr | | |
| 1 | | | Gehäuse | GP240GH | (1.0619) | |

| Pos. | Menge | Einheit | Benennung | Norm – Kurzbezeichnung | Bemerkung |
|--------------------|-------|-------------------------|-----------|------------------------|--|
| Erstellt / Geprüft | | Vorgang | | Änd.datum |  +49/391/52 08 93 74 armaturen@miranox.de www.miranox.de |
| Blatt | Rev. | Benennung | | Ausg.datum | |
| 1 | 0 | AS644F(DN)BA0063 | | 2013-03-18 | |