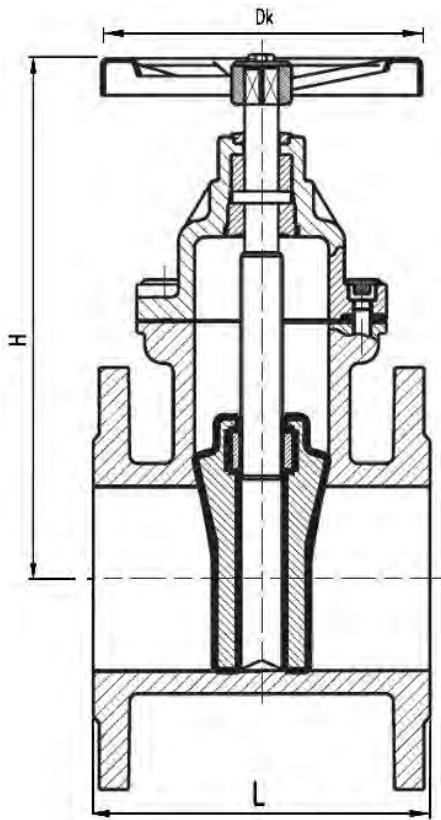



Flachschieber PN 10/16 DN 50 – 400 **AS322F-AC**  
 aus Sphäroguss mit Flanschen  
 weich dichtend NBR  
 Abwasser-Ausführung

angewandte Normen:  
 EN 558-1, EN 1092  
 EN 1171, PED 97/23 EG



DN	Baumaße (mm)			Gewicht (kg)
	L GR-14	H	Dk	
50	150	192	165	9,0
65	170	218	185	11,2
80	180	248	200	13,8
100	190	280	220	16,6
125	200	330	250	24,0
150	210	368	285	31,5
200	230	440	340	57,0
250	250	608	405	103,0
300	270	714	455	148,0
350	290	814	520	224,0
400	310	814	630	240,0

4			Sitz (Keil)	NBR	(gummiert)
3			Spindel	1.4571	
2			Haube	EN-GJS-400-15 (GGG-40)	(Epoxy)
1			Gehäuse	EN-GJS-400-15 (GGG-40)	(Epoxy)

Pos.	Menge	Einheit	Benennung	Norm – Kurzbezeichnung	Bemerkung
Erstellt / Geprüft			Vorgang	Änd.datum	 +49/391/52 08 93 74 armaturen@miranox.de www.miranox.de
Blatt	Rev.	Benennung		Ausg.datum	
1	1	<b>AS322F(DN)AC0010</b> <b>AS322F(DN)AC0016</b>		2013-01-30	