

Anflansch-Absperrklappe

PN 25* DN 50 - 600

AK366Z-BE

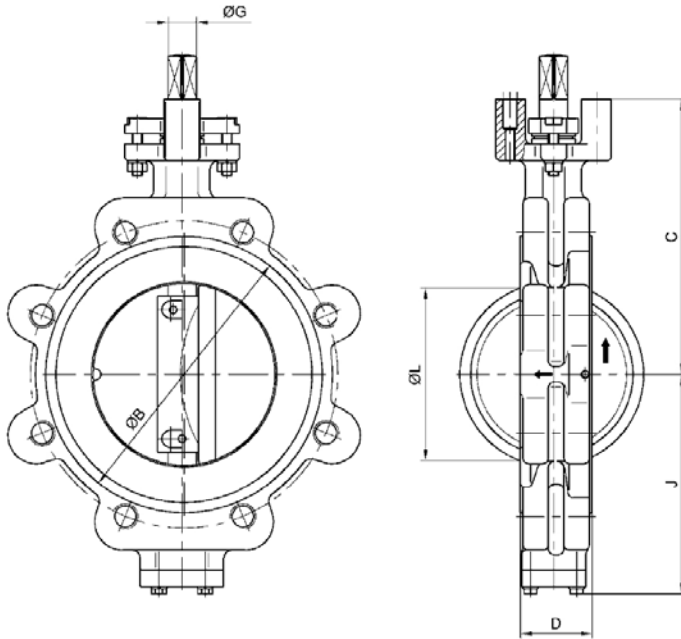
aus Edelstahl - LUG

metallisch dichtend doppelzentrisch

angewandte Normen:

Scheibe: Edelstahl


EN 558-1, EN 1092
EN593, PED 97/23 EG



DN	Baumaße (mm)						ISO
	D GR-20	ØL	J	C	ØB	G	
50	43	46	103	142	102	18	F05
65	46	59	115	154	122	18	F05
80	46	76	122	162	133	18	F05
100	52	93	135	179	156	18	F05
125	56	118	152	197	188	22	F07
150	56	139	174	215	216	22	F07
200	60	190	216	262	268	28	F10
250	68	238	248	292	323	28	F10
300	78	281	283	336	375	36	F12
350	78	321	312	365	415	42	F14
400	102	363	351	405	470	Ø50/14	F16
500	127	468	409	465	580	Ø50/14	F16
600	154	542	434	520	679	Ø60/18	F16

* auch für Flansche PN10 und PN16

5			Packung	PTFE	
4			Sitzring	1.4571	(nitriert)
3			Welle	1.4571	
2			Klappenscheibe	1.4408	(nitriert)
1			Gehäuse	1.4408	
Pos.	Menge	Einheit	Benennung	Norm - Kurzbezeichnung	Bemerkung

Erstellt / Geprüft			Vorgang	Änd.datum	 +49/391/52 08 93 74 armaturen@miranox.de www.miranox.de
Blatt	Rev.		Benennung	Ausg.datum	
1	0		AK366Z(DN)BE0025	2011-09-06	

Änderungen vorbehalten – Abbildung kann abweichen
Subject to change - the image may vary

Anflansch-Absperrklappe

PN 25* DN 50 - 600

AK366Z-BE

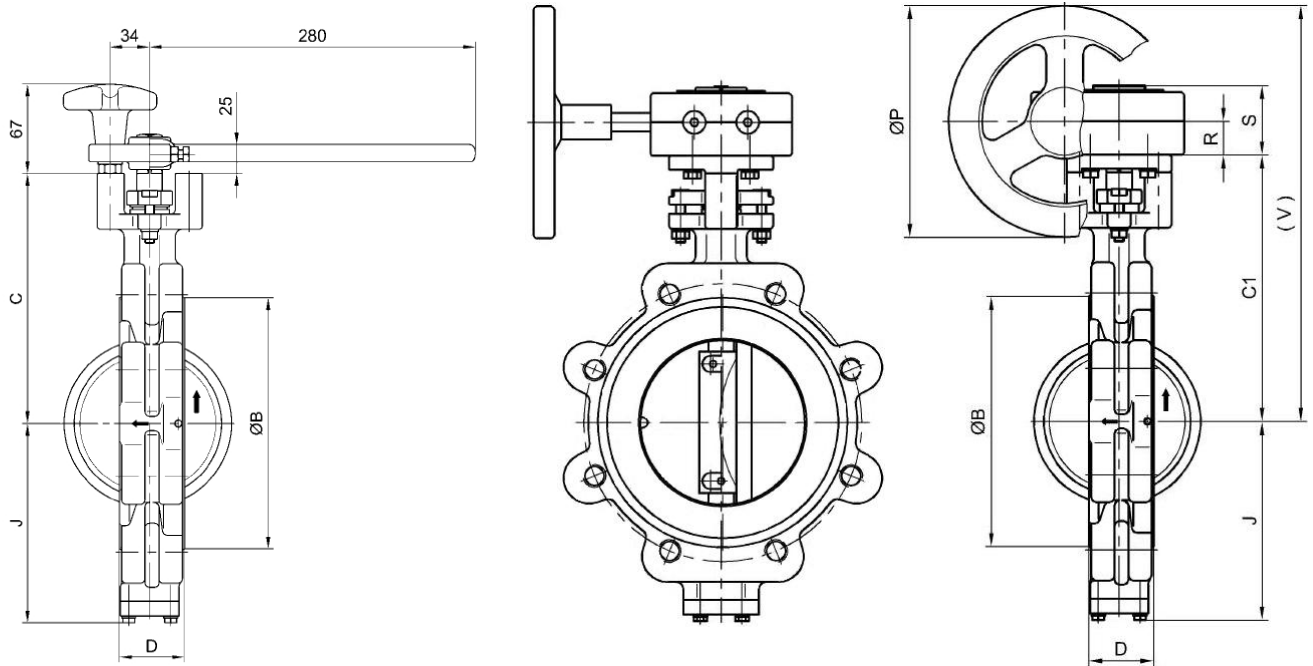
aus Edelstahl - LUG

- Anhang 1 -

metallisch dichtend doppelzentrisch

Betätigungen

Scheibe: Edelstahl



Absperrklappe mit Handhebel					Absperrklappe mit Getriebe							
DN	D	J	C	Gewicht**	D	J	C1	V	ØP	R	S	Gewicht**
50	43	103	142		43	103	157	247	125	27	55	
65	46	115	154		46	115	169	259	125	27	55	
80	46	122	162		46	122	177	267	125	27	55	
100	52	135	179		52	135	194	284	125	27	55	
125	56	152	197		56	152	212	341	200	29	60	
150	56	174	205		56	174	230	359	200	29	60	
200					60	216	280	409	200	29	60	
250					68	248	310	468	250	33	69	
300					78	283	356	514	250	33	69	
350					78	312	365	***	***	***	***	
400					102	351	405	***	***	***	***	
500					127	409	465	***	***	***	***	
600					154	434	520	***	***	***	***	

** in Abhängigkeit von Nenndruckstufe

*** Getriebeauswahl nach Betriebsdruck

Änderungen vorbehalten – Abbildung kann abweichen
Subject to change - the image may vary

Erstellt / Geprüft		Vorgang		Änd.datum		miranox Armaturen GmbH +49/391/52 08 93 74 armaturen@miranox.de www.miranox.de
Blatt	Rev.	Benennung		Ausg.datum		
2	0	AK366Z(DN)BE0025		2011-09-06		