

TRI-EXZENTRISCHE

PN 16/40* DN 50 - 900

AK344Z-FH

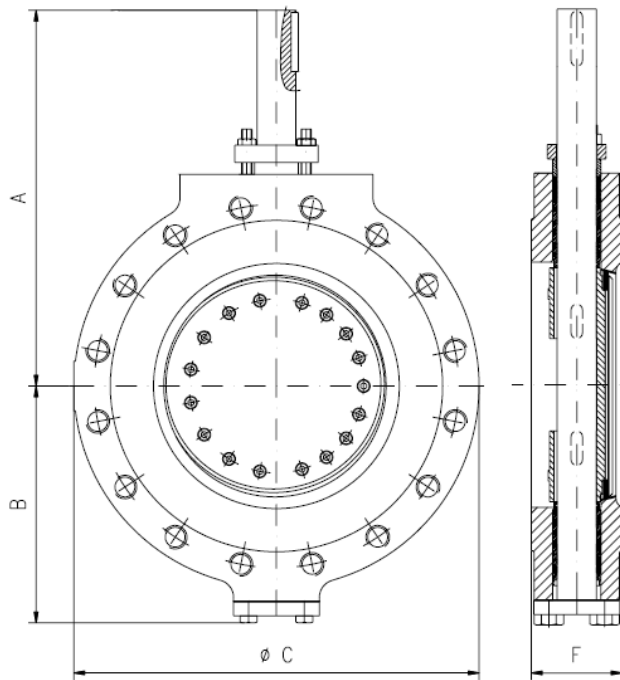
Absperrklappe aus Stahl

Anflansch-Ausführung - LUG

metallisch dichtend

angewandte Normen:

EN 558-1, EN 1092
EN593, PED 97/23 EG



DN	F** GR-16	Baumaße (mm)				Gewicht (freie Welle) (kg)
		A	B	C		
				PN16	PN40	
50	43	210	126	165	165	15,3
80	64	231	142	200	200	16,8
100	64	242	159	225	225	20,4
125	70	272	169	250	270	23,5
150	76	290	196	292	292	35,8
200	89	376	224	345	367	58,4
250	114	417	259	400	440	101,1
300	114	436	315	452	502	125,6
350	127	528	349	516	567	188,9
400	140	578	413	575	660	291,2
500	152	670	501	715	740	402,2
600	178	757	580	842	890	600,8
700	229	904	665	910	995	1011,5
800	241	978	747	1025	1140	1113,8
900	241	1009	765	1125	1250	1259,7

* auch für Flansche PN10 und PN25

** K3 nach DIN 3202

5			Packung	Graphit	
4			Sitzring	1.4571	(optional: Stellite)
3			Welle	1.4057	
2			Klappenscheibe	GP240GH (1.0619)	
1			Gehäuse	GP240GH (1.0619)	

Pos.	Menge	Einheit	Benennung	Norm - Kurzbezeichnung	Bemerkung
Erstellt / Geprüft			Vorgang	Änd.datum	<p style="margin: 0; text-align: center;">+49/391/52 08 93 74 armaturen@miranox.de www.miranox.de</p>
Blatt	Rev.	Benennung		Ausg.datum	
1	0	AK344Z(DN)FH0016 AK344Z(DN)FH0040		2012-03-29	

Änderungen vorbehalten - Abbildung kann abweichen
Subject to change - the image may vary

TRI-EXZENTRISCHE

PN 16/40* DN 50 - 900

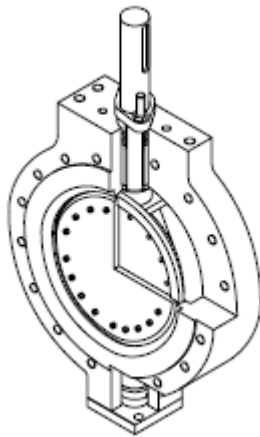
AK344Z-FH

Absperrklappe aus Stahl

Anflansch-Ausführung - LUG

metallisch dichtend

**- Anhang 1 -
Betätigungen**



* auch für Flansche PN10 und PN25

DN	Baumaße (mm)					Gewicht (freie Welle) (kg)
	F** GR-16	A	B	C		
				PN16	PN40	
50	43	210	126	165	165	15,3
80	64	231	142	200	200	16,8
100	64	242	159	225	225	20,4
125	70	272	169	250	270	23,5
150	76	290	196	292	292	35,8
200	89	376	224	345	367	58,4
250	114	417	259	400	440	101,1
300	114	436	315	452	502	125,6
350	127	528	349	516	567	188,9
400	140	578	413	575	660	291,2
500	152	670	501	715	740	402,2
600	178	757	580	842	890	600,8
700	229	904	665	910	995	1011,5
800	241	978	747	1025	1140	1113,8
900	241	1009	765	1125	1250	1259,7

** K3 nach DIN 3202

5			Packung	Graphit	
4			Sitzring	1.4571	(optional: Stellite)
3			Welle	1.4057	
2			Klappenscheibe	GP240GH (1.0619)	
1			Gehäuse	GP240GH (1.0619)	

Pos.	Menge	Einheit	Benennung	Norm - Kurzbezeichnung	Bemerkung
Erstellt / Geprüft			Vorgang	Änd.datum	 +49/391/52 08 93 74 armaturen@miranox.de www.miranox.de
Blatt	Rev.		Benennung	Ausg.datum	
2	0		AK344Z(DN)FH0016 AK344Z(DN)FH0040	2012-03-29	

Änderungen vorbehalten - Abbildung kann abweichen
Subject to change - the image may vary