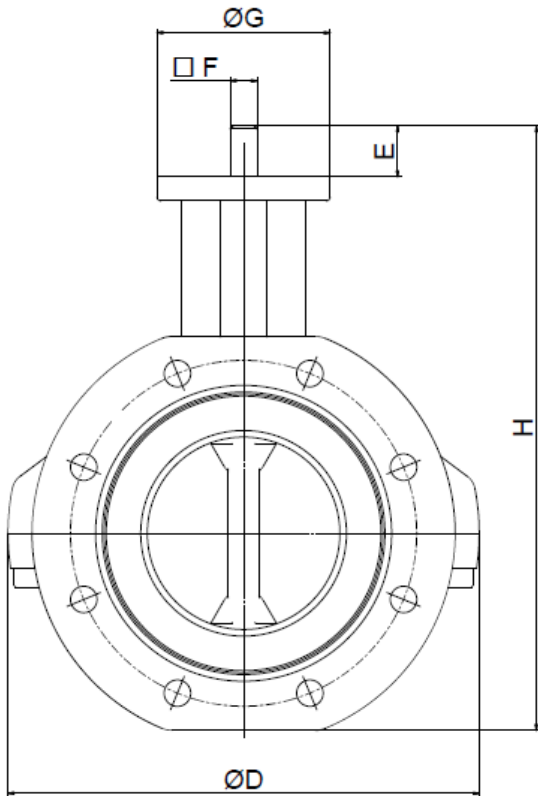


Chemie-Absperrklappe PN 10/16* DN 40 – 1000 **AK322Z-EB**
 aus Sphäroguss mit PTFE-Auskleidung
 Anflansch-Ausführung - LUG
 mit PFA-Klappenscheibe

angewandte Normen:
 EN 593, EN 558-1, EN 1092
 ATEX**, TA-Luft, PED 97/23 EG

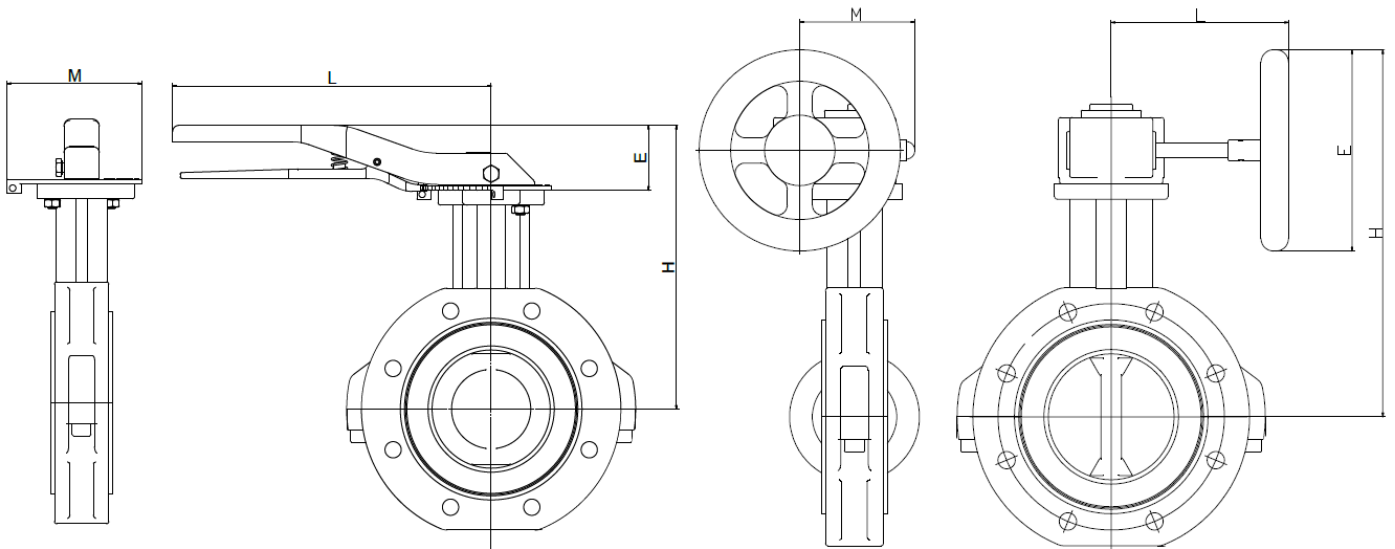


| DN | Baumaße (mm) | | | | | | Drehmoment (Nm) | Gewicht (freie Welle) (kg) |
|--------------------------------|--------------|-----|----|-----|-----|-----|-----------------|----------------------------|
| | FTF GR-20 | D | E | F | G | H | | |
| 40 | 33 | 142 | 19 | F05 | 65 | 166 | 15 | 2,5 |
| 50 | 43 | 153 | 19 | F07 | 102 | 207 | 30 | 5,2 |
| 65 | 46 | 173 | 19 | F07 | 102 | 230 | 35 | 7,1 |
| 80 | 46 | 210 | 19 | F07 | 102 | 272 | 45 | 8,3 |
| 100 | 52 | 245 | 25 | F07 | 102 | 312 | 60 | 10,9 |
| 125 | 56 | 272 | 25 | F07 | 102 | 343 | 80 | 14,8 |
| 150 | 56 | 295 | 30 | F07 | 102 | 374 | 110 | 15,7 |
| 200 | 60 | 364 | 26 | F10 | 152 | 431 | 190 | 24,8 |
| 250 | 68 | 431 | 30 | F10 | 152 | 493 | 300 | 33,5 |
| 300 | 78 | 511 | 30 | F10 | 152 | 565 | 400 | 58 |
| 350 | 92 | 571 | 37 | F12 | 152 | 623 | 450 | 88 |
| 400 | 102 | 643 | 37 | F12 | 152 | 694 | 500 | 110 |
| 450 | 114 | 684 | 50 | F14 | 175 | 761 | 600 | 153 |
| 500 | 127 | 745 | 50 | F14 | 175 | 825 | 650 | 186 |
| 600 | 154 | 863 | 64 | F16 | 210 | 972 | 750 | 255 |
| größere Nennweiten auf Anfrage | | | | | | | | |

* max. Betriebsdruck = 10bar
 **ATEX konforme Ausführung auf Anfrage

| 5 | | | Elastomer | Silikon | | | |
|--------------------|-------|---------|--|------------------------|------------------------|----------------------|---|
| 4* | | | Manschette | 0* PTFE bis 200°C | T* TFM(C) bis 200°C | U* UHMPE bis 95°C | Ersatzteil |
| 3 | | | Scheibe | St52.3 | | | PFA-beschichtet |
| 2 | | | Welle | 1.4462 | | | |
| 1 | | | Gehäuse | EN-GJS-400-15 (GGG-40) | | | (Epoxy) |
| Pos. | Menge | Einheit | Benennung | Norm - Kurzbezeichnung | | | Bemerkung |
| Erstellt / Geprüft | | | Vorgang | Änd.datum | | | +49/391/52 08 93 74 armaturen@miranox.de www.miranox.de |
| Blatt | Rev. | | Benennung | Ausg.datum | | | |
| 1 | 0 | | AK322Z(DN)EB*010 AK322Z(DN)EB*016 | 2011-09-06 | | | |

Chemie-Absperrklappe PN 10/16* DN 40 – 1000 **AK322Z-EB**
 aus Sphäroguss mit PTFE-Auskleidung - Anhang 1 -
 Anflansch-Ausführung - LUG Betätigungen
 mit PFA-Klappenscheibe



| DN | Absperrklappe mit Handhebel | | | | | Absperrklappe mit Getriebe | | | | | DN |
|-----|-----------------------------|-----|----|-----|---------|----------------------------|-----|-----|-------|---------|-----|
| | M | L | E | H | Gewicht | M | L | E | H | Gewicht | |
| 40 | 75 | 230 | 46 | 140 | 3,3 | | | | | | 40 |
| 50 | 112 | 230 | 46 | 176 | 6 | 89,4 | 138 | 125 | 211,5 | 7,2 | 50 |
| 65 | 112 | 230 | 46 | 192 | 7,9 | 89,4 | 138 | 125 | 227,5 | 9,1 | 65 |
| 80 | 112 | 230 | 46 | 211 | 9,1 | 89,4 | 138 | 125 | 246,5 | 10,3 | 80 |
| 100 | 112 | 270 | 55 | 240 | 12 | 89,4 | 144 | 160 | 290 | 12,9 | 100 |
| 125 | 112 | 270 | 55 | 257 | 15,9 | 89,4 | 144 | 160 | 307 | 16,8 | 125 |
| 150 | 112 | 325 | 55 | 272 | 17,1 | 107,5 | 201 | 160 | 327 | 19,7 | 150 |
| 200 | 170 | 349 | 55 | 300 | 26,7 | 107,5 | 203 | 200 | 371 | 28,8 | 200 |
| 250 | 170 | 349 | 55 | 325 | 35,4 | 107,5 | 203 | 200 | 400 | 37,5 | 250 |
| 300 | 170 | 349 | 55 | 363 | 59,9 | 141,3 | 261 | 250 | 463 | 62 | 300 |
| 350 | | | | | | 141,3 | 266 | 315 | 524,5 | 95,8 | 350 |
| 400 | | | | | | 141,3 | 266 | 315 | 559,5 | 117,8 | 400 |
| 450 | | | | | | 154 | 204 | 315 | 607,5 | 162 | 450 |
| 500 | | | | | | 154 | 204 | 315 | 642,5 | 195 | 500 |
| 600 | | | | | | 187 | 227 | 315 | 731,5 | 269,5 | 600 |

Anderungen vorbehalten – Abbildung kann abweichen
 Subject to change - the image may vary

| | | | | | | |
|--------------------|------|--|--|------------|--|---|
| Erstellt / Geprüft | | Vorgang | | Änd.datum | | +49/391/52 08 93 74 armaturen@miranox.de www.miranox.de |
| Blatt | Rev. | Benennung | | Ausg.datum | | |
| 2 | 0 | AK322Z(DN)EB*010 AK322Z(DN)EB*016 | | 2011-09-06 | | |