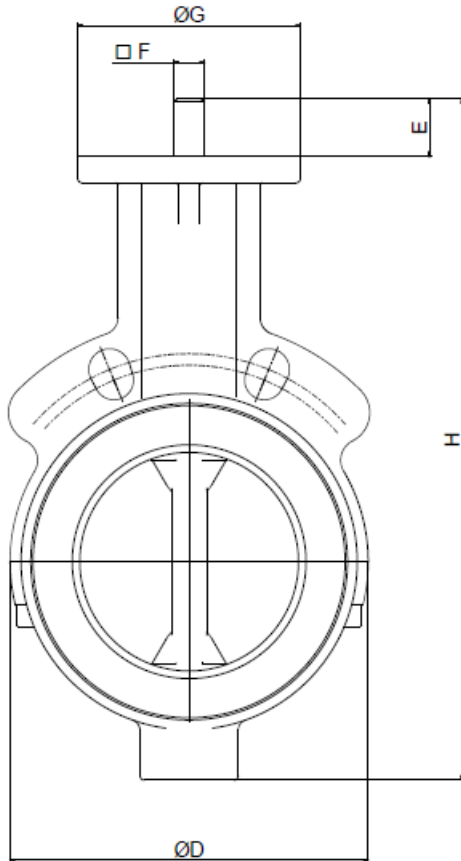


Chemie-Absperrklappe PN 10/16\* DN 40 – 1000 **AK366Z-EC**  
 aus Edelstahl mit PTFE-Auskleidung  
 Zwischenflansch-Ausführung - WAFER  
 mit Edelstahl-Klappenscheibe

angewandte Normen:  
 EN 593, EN 558-1, EN 1092  
 ATEX\*\*, TA-Luft, PED 97/23 EG



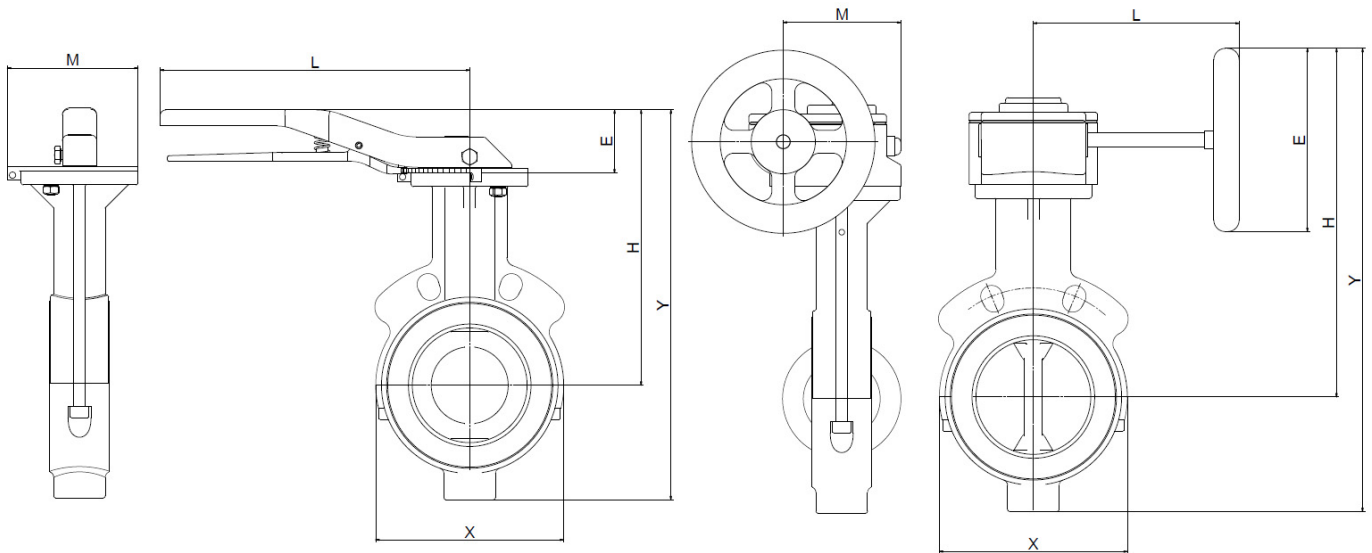
DN	Baumaße (mm)						Drehmoment (Nm)	Gewicht (freie Welle) (kg)
	FTF GR-20	D	E	F	G	H		
40**	33	142	19	F05	65	166	15	1,5
50	43	104	19	F07	102	205	30	3,0
65	46	128	19	F07	102	232	35	4,1
80	46	144	19	F07	102	268	45	5,1
100	52	164	25	F07	102	310	60	6,3
125	56	194	25	F07	102	337	80	7,7
150	56	220	30	F07	102	372	110	10,0
200	60	274	26	F10	152	429	190	16,5
250	68	330	30	F10	152	490	300	24,6
300	78	380	30	F10	152	563	400	37,5
350**	92	571	37	F12	152	623	450	88
400**	102	643	37	F12	152	694	500	108
450**	114	684	50	F14	175	761	600	152
500**	127	745	50	F14	175	825	650	185
600**	154	863	64	F16	210	972	750	255
größere Nennweiten auf Anfrage								

- \* max. Betriebsdruck = 10bar
- \*\* Bauform Endarmatur – Gehäuselöcher durchgebohrt
- \*\*\*ATEX konforme Ausführung auf Anfrage

5			Elastomer	Silikon			
4*			Manschette	0* PTFE bis 200°C	T* TFM(C) bis 200°C	U* UHMPE bis 95°C	Ersatzteil
3			Scheibe	1.4408			
2			Welle	1.4462			
1			Gehäuse	1.4301			
Pos.	Menge	Einheit	Benennung	Norm – Kurzbezeichnung			Bemerkung
Erstellt / Geprüft			Vorgang	Änd.datum			
Blatt	Rev.		Benennung	Ausg.datum			
1	0		<b>AK366Z(DN)EC*010</b> <b>AK366Z(DN)EC*016</b>	2011-09-06			

Änderungen vorbehalten – Abbildung kann abweichen  
 Subject to change - the image may vary

Chemie-Absperrklappe PN 10/16\* DN 40 – 1000 **AK366Z-EC**  
 aus Edelstahl mit PTFE-Auskleidung - **Anhang 1 -**  
 Zwischenflansch-Ausführung - WAFER **Betätigungen**  
 mit Edelstahl-Klappenscheibe



DN	Absperrklappe mit Handhebel					Absperrklappe mit Getriebe					DN
	M	L	E	H	Gewicht	M	L	E	H	Gewicht	
40	75	230	46	140	3,3						40
50	112	230	46	176	6	89,4	138	125	211,5	7,2	50
65	112	230	46	192	7,9	89,4	138	125	227,5	9,1	65
80	112	230	46	211	9,1	89,4	138	125	246,5	10,3	80
100	112	270	55	240	12	89,4	144	160	290	12,9	100
125	112	270	55	257	15,9	89,4	144	160	307	16,8	125
150	112	325	55	272	17,1	107,5	201	160	327	19,7	150
200	170	349	55	300	26,7	107,5	203	200	371	28,8	200
250	170	349	55	325	35,4	107,5	203	200	400	37,5	250
300	170	349	55	363	59,9	141,3	261	250	463	62	300
350						141,3	266	315	524,5	95,8	350
400						141,3	266	315	559,5	117,8	400
450						154	204	315	607,5	162	450
500						154	204	315	642,5	195	500
600						187	227	315	731,5	269,5	600

Anderungen vorbehalten – Abbildung kann abweichen  
 Subject to change - the image may vary

Erstellt / Geprüft		Vorgang		Änd.datum		 +49/391/52 08 93 74 armaturen@miranox.de www.miranox.de
Blatt	Rev.	Benennung		Ausg.datum		
2	0	<b>AK366Z(DN)EC*010</b> <b>AK366Z(DN)EC*016</b>		2011-09-06		