

Doppelflansch-Absperrklappe PN 25/40 DN 80 - 600 **AK344D-FA**

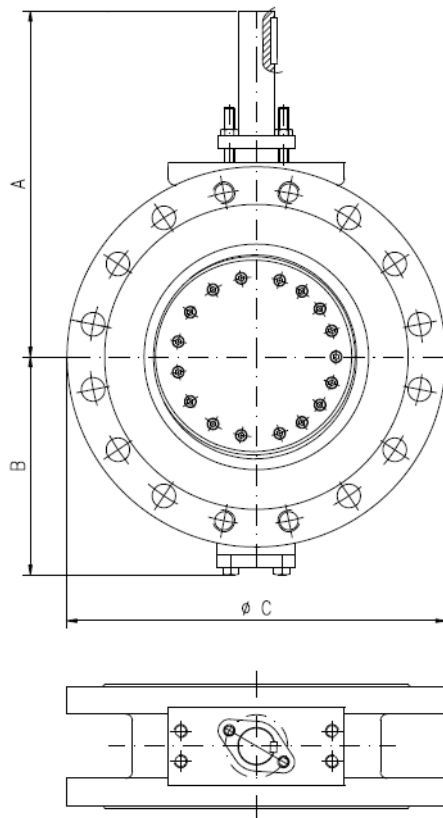
aus Stahl - metallisch dichtend

dreifach exzentrisch

Scheibe: Edelstahl

angewandte Normen:

EN 558-1, EN 1092
PED 97/23 EG



DN	Baumaße (mm)			Gewicht (kg)		
	BL GR-13	A	B	C	PN25*	PN40*
80	114	231	143	200	22	22
100	127	242	159	254	25	34
150	140	290	196	300	53	53
200	152	376	224	381	83	83
250	165	417	259	445	113	113
300	178	436	315	521	140	160
350	190	528	349	585	170	250
400	216	578	413	660	252	252
450	222	628	468	712	370	370
500	229	670	501	775	375	456
600	267	757	581	915	605	605

* freie Welle

5			Packung	Graphit	
4			Sitzring	1.4571 - Graphit	
3			Welle	1.4057	
2			Klappenscheibe	GP240GH+N (1.0619)	
1			Gehäuse	GP240GH+N (1.0619)	

Pos.	Menge	Einheit	Benennung	Norm - Kurzbezeichnung	Bemerkung
------	-------	---------	-----------	------------------------	-----------

Erstellt / Geprüft		Vorgang		Änd.datum		 +49/391/52 08 93 74 armaturen@miranox.de www.miranox.de
Blatt	Rev.	Benennung		Ausg.datum		
1	0	AK344D(DN)FA0025 AK344D(DN)FA0040		2011-09-06		

Änderungen vorbehalten – Abbildung kann abweichen
Subject to change - the image may vary