

Anflansch-Absperrklappe PN 10/16 DN 32 – 600

**AK322Z-AE**

aus Sphäroguss

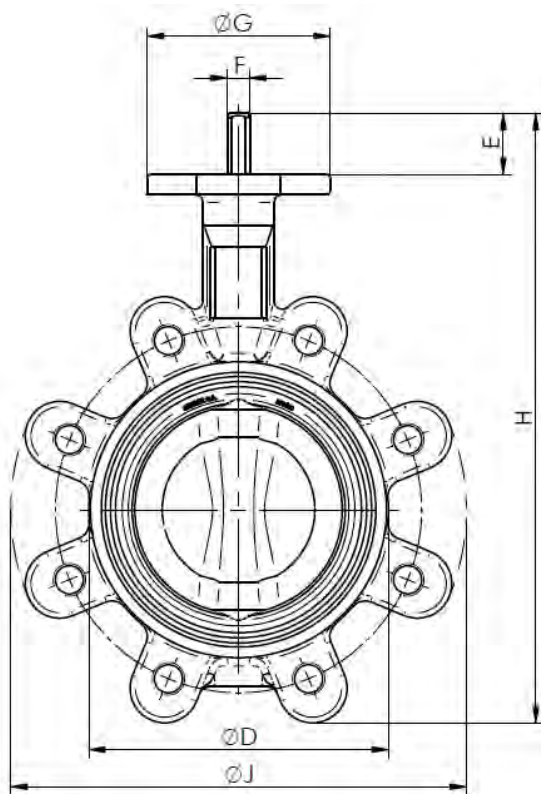
**emmix LUG**

weich dichtend

angewandte Normen:


Scheibe: Edelstahl + HALAR

EN 558-1, EN 1092  
EN 593, PED 97/23 EG



DN	Baumaße (mm)								Gewicht freie Welle (kg)
	BL GR-20	D	E	F	G	H	J	ISO	
32	33	76	30	11	90	194	140	F07	2,0
40	33	76	30	11	90	194	140	F07	2,0
50	43	100	30	11	90	210	156	F07	2,9
65	46	108	30	11	90	232	175	F07	3,3
80	46	124	30	11	90	262	194	F07	4,8
100	52	147	30	11	90	300	224	F07	6,4
125	56	180	33	14	90	338	267	F07	9,8
150	56	206	33	14	90	363	292	F07	10,5
200	60	257	33	17	90	429	352	F07	13,9
250	68	324	23	22	130	516	409	F10	26,6
300	78	383	23	22	130	571	480	F10	39,5
350	78	437	31	22	160	633	522	F10	56,0
400	102	486	31	27	160	719	595	F12	73,6
450	114	538	38	36	190	759	633	F14	103,0
500	127	586	38	36	210	851	717	F14	149,0
600	154	690	80	60	210	1014	833	F16	215,0

4		Manschette	E* EPDM	N* NBR	V* VITON	S* SILIKON
			-40°C + 110°C	-10°C + 90°C	-15°C + 210°C	-60°C + 200°C
3		Scheibe	CF8M + HALAR beschichtet (1.4408)			
2		Welle	AISI 420 (1.4104)			
1		Gehäuse	EN-GJS-400-15 (GGG-40)			(Epoxy)

Pos.	Menge	Einheit	Benennung	Norm – Kurzbezeichnung	Bemerkung
Erstellt / Geprüft		Vorgang		Änd.datum	 +49/391/52 08 93 74 armaturen@miranox.de www.miranox.de
Blatt	Rev.	Benennung		Ausg.datum	
1	0	AK322Z(DN)AE*010 AK322Z(DN)AE*016		2012-09-26	

Anflansch-Absperrklappe PN 10/16 DN 32 - 600

**AK322Z-AE**

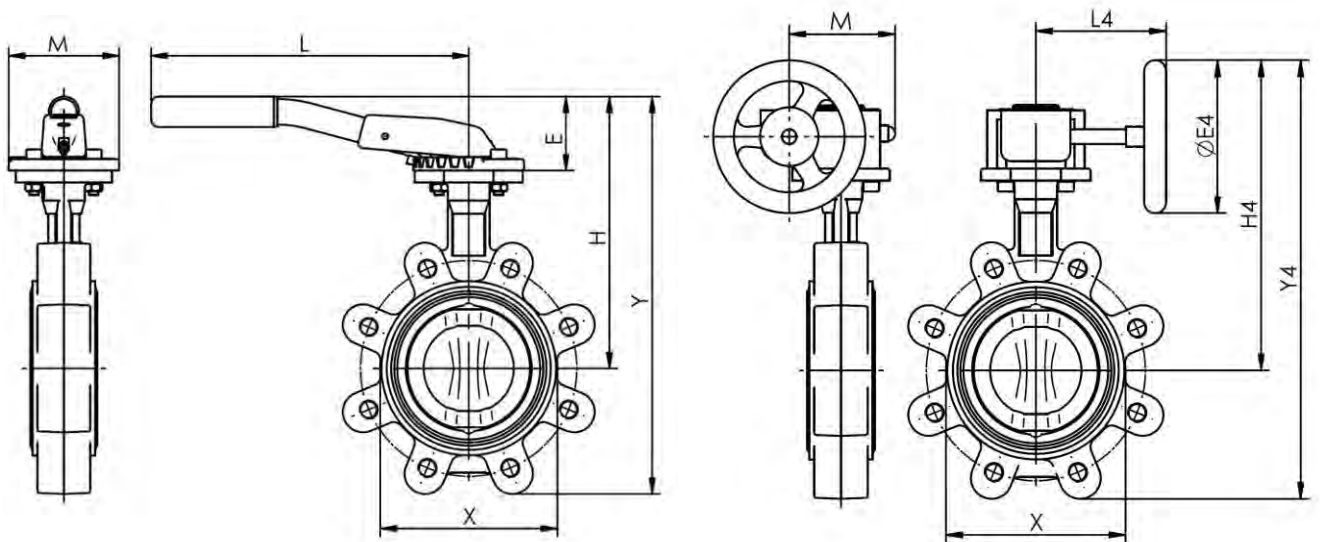
aus Sphäroguss - LUG

- **Anhang 1 -**

weich dichtend

**Betätigungen**

Scheibe: Edelstahl + HALAR



DN	Absperrklappe mit Handhebel						Absperrklappe mit Getriebe					
	M	L	E	H	Y	Gewicht	M	L	E	H	Y	Gewicht
32	90	220	49	159	213	2,4	88,0	128	125	198	252	3,2
40	90	220	49	159	213	2,4	88,0	128	125	198	252	3,2
50	90	220	49	169	228	3,3	88,0	128	125	208	267	4,1
65	90	220	49	184	250	3,6	88,0	128	125	223	289	4,4
80	90	260	60	201	292	5,2	88,0	128	125	229	320	5,9
100	90	260	60	225	330	6,8	88,0	128	125	253	358	7,5
125	90	315	75	255	380	10,3	88,0	135	160	283	408	11,2
150	90	315	75	268	404	10,9	88,0	135	160	295	431	11,9
200	90	315	75	300	417	14,5	106,0	152	200	355	526	16,5
250							128,0	222	250	442	652	30,0
300							128,0	222	250	468	708	43,0
350							128,0	222	250	498	761	59,6
400							141,5	278	300	572	880	82,5
450							188,0	321	400	630	970	121,0
500							188,0	321	400	682	1062	167,0
600							277,5	408	500	799	1239	250,0

Änderungen vorbehalten – Abbildung kann abweichen  
Subject to change - the image may vary

Erstellt / Geprüft		Vorgang		Änd.datum		 +49/391/52 08 93 74 armaturen@miranox.de www.miranox.de
Blatt	Rev.	Benennung		Ausg.datum		
2	0	<b>AK322Z(DN)AE*010</b> <b>AK322Z(DN)AE*016</b>		2012-09-26		

Anflansch-Absperrklappe PN 10/16 DN 32 - 600

**AK322Z-AE**

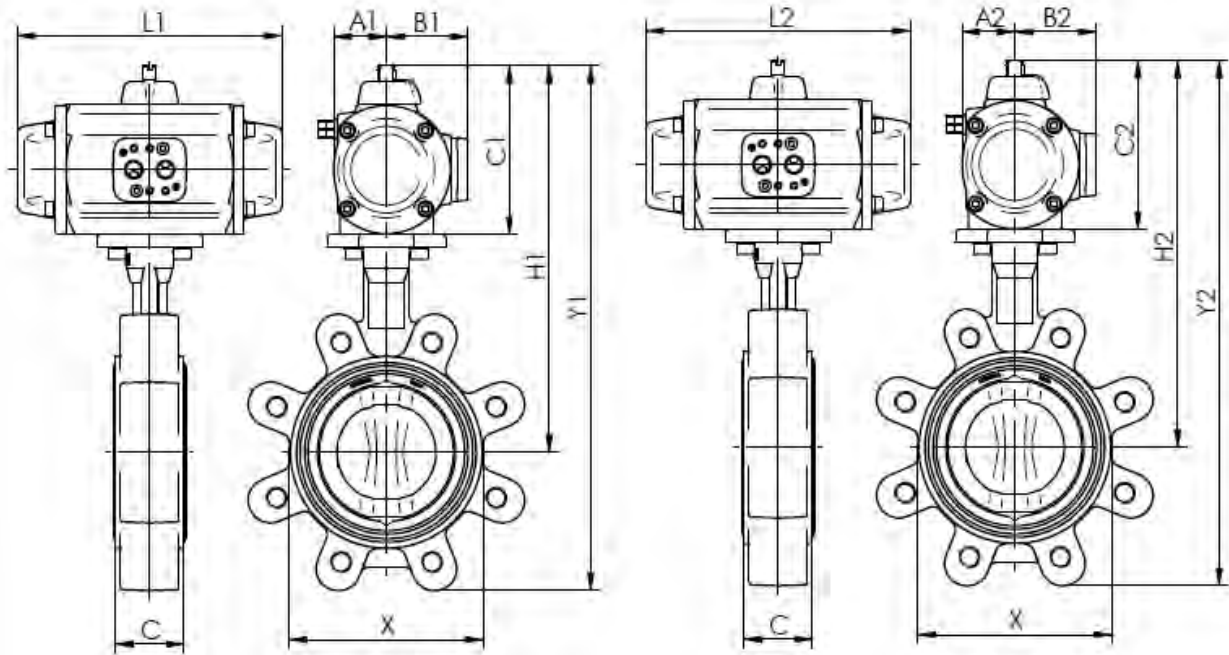
aus Sphäroguss - LUG

- **Anhang 2 -**

weich dichtend

**Betätigungen**

Scheibe: Edelstahl + HALAR



DN	Absperrklappe mit Pneumatiktrieb - doppelt wirkend -							Absperrklappe mit Pneumatiktrieb - einfach wirkend -						
	A1	B1	C1	H1	Y1	L1	Gewicht	A2	B2	C2	H2	Y2	L2	Gewicht
32	31,9	52,2	111,3	221,3	275,3	152,3	3,4	31,9	52,2	111,3	213,8	275,3	152,3	3,6
40	31,9	52,2	111,3	221,3	275,3	152,3	3,4	31,9	52,2	111,3	221,3	275,3	152,3	3,6
50	31,9	52,2	111,3	231,3	290,8	152,3	3,8	31,9	52,2	111,3	231,3	290,8	152,3	4,0
65	39,9	61,7	128,3	263,3	329,8	200,8	5,8	39,9	61,7	128,3	263,3	329,8	200,8	6,1
80	39,9	61,7	128,3	269,3	360,3	200,8	7,3	40,9	62,7	132,3	273,3	364,3	224,4	7,2
100	39,9	61,7	128,3	293,3	398,3	200,8	8,9	48,9	70,5	147,8	312,8	417,8	264,2	11,3
125	40,9	62,7	132,3	312,3	437,3	224,4	12,9	52,4	75,1	156,3	336,3	461,3	309,5	16,4
150	48,9	70,5	147,8	340,8	477,3	264,2	14,7	64,3	89,2	184,3	377,3	513,8	356,2	21,8
200	52,4	75,1	156,3	381,3	552,3	309,5	19,4	83,0	94,0	211,0	436,0	607,0	479,0	30,0
250	64,3	89,2	184,3	466,8	676,8	356,3	35,8	106,0	120,0	342,0	624,5	834,5	598,0	63,0
300	83,0	94,0	211,0	519,0	759,0	349,0	48,6	106,0	120,0	342,0	650,0	890,0	598,0	76,0
350	106,0	120,0	272,0	610,5	873,5	444,0	73,6	106,0	120,0	272,0	610,5	873,5	598,0	92,6
400	106,0	120,0	272,0	652,0	960,0	444,0	91,2	122,5	135,0	383,0	763,0	1.071	694,0	132,0
450	122,5	135,0	313,0	693,5	1.033	524,0	134,0	186,5	216,0	518,0	898,5	1.238	742,5	221,0
500	122,5	135,0	313,0	745,5	1.125	524,0	179,0	-	-	-	-	-	-	-
600	186,5	216,0	428,0	922,0	1.362	742,5	293,0	-	-	-	-	-	-	-

Änderungen vorbehalten - Abbildung kann abweichen  
Subject to change - the image may vary

Erstellt / Geprüft		Vorgang		Änd.datum	
Blatt	Rev.	Benennung		Ausg.datum	
3	0	AK322Z(DN)AE*010 AK322Z(DN)AE*016		2012-09-26	