

Doppelflansch- PN 10/16 DN200 – 1400

**AK322D-AB**

Absperrklappe aus Sphäroguss

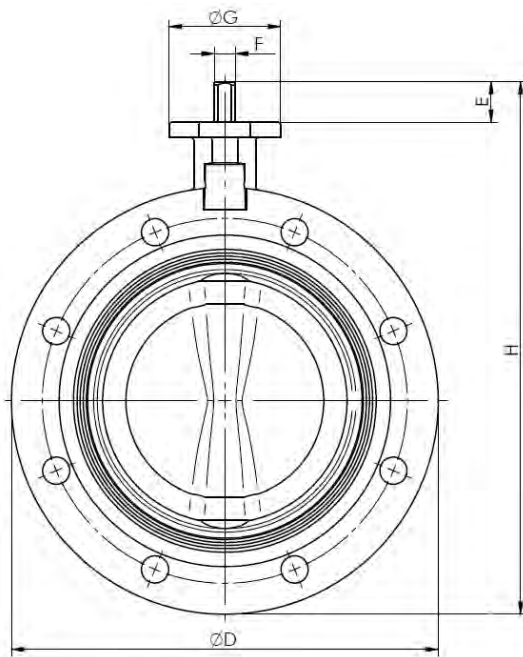
**emmix DUAL**

weich dichtend

angewandte Normen:

Scheibe: GGG-40


EN 558-1, EN 1092  
EN 593, PED 97/23 EG



DN	Baumaße (mm)							Gewicht freie Welle (kg)
	BL GR-20	D	E	F*	G	H	ISO	
200	60	345	33	17	90	430,5	F07	21,2
250	68	406	23	22	130	515,5	F10	32,1
300	78	480	23	22	130	574,0	F10	48,0
350	78	535	31	22	160	652,0	F10	56,4
400	102	597	31	27	160	719,0	F12	82,1
450	114	640	38	36	190	758,5	F14	108,9
500	127	700	38	36	210	850,5	F14	144,8
600	154	834	80	60	210	1014,0	F16	223,5
700	165	910	106	65	300	1186,0	F25	316,7
800	190	1065	106	80	300	1301,0	F25	461,3
900	203	1120	110	80	350	1415,0	F25	533,0
1000	216	1290	110	80	350	1555,0	F25	722,5
1200	254	1485	120	100	350	1813,0	F30	1054,0
1400	280	1685	120	120	350	1975,0	F30	1060,0

\* ab DN600: Welle mit Feder und Nut

4			Manschette	E* EPDM	N* NBR	V* VITON	S* SILIKON
				-40°C + 110°C	-10°C + 90°C	-15°C + 210°C	-60°C + 200°C
3			Scheibe	EN-GJS-400-15	(GGG-40)		
2			Welle	AISI 420	(1.4104)		
1			Gehäuse	EN-GJS-400-15	(GGG-40)		(Epoxy)

Pos.	Menge	Einheit	Benennung	Norm – Kurzbezeichnung	Bemerkung
Erstellt / Geprüft			Vorgang	Änd.datum	 <p style="margin: 0;">+49/391/52 08 93 74 armaturen@miranox.de www.miranox.de</p>
Blatt	Rev.		Benennung	Ausg.datum	
1	1		<b>AK322D(DN)AB*010</b> <b>AK322D(DN)AB*016</b>	2013-01-30	

Änderungen vorbehalten – Abbildung kann abweichen  
 Subject to change - the image may vary

Doppelflansch- PN 10/16 DN 200 - 1400

**AK322D-AB**

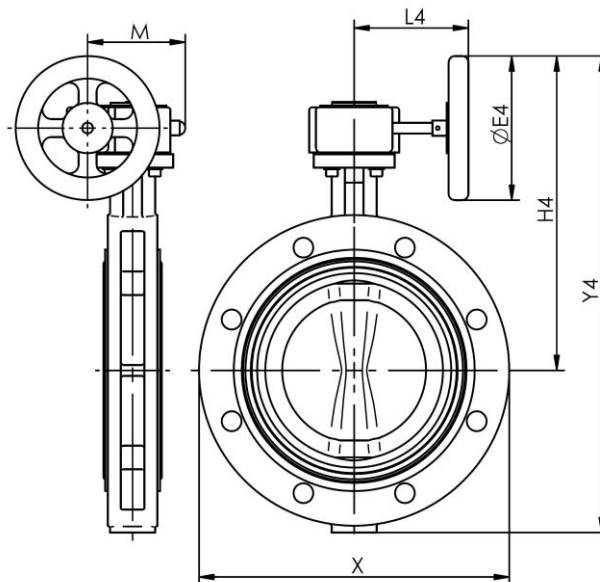
Absperrklappe aus Sphäroguss

- **Anhang 1 -**

weich dichtend

**Betätigungen**

Scheibe: GGG-40



DN	Absperrklappe mit Getriebe					
	M	L4	E4	H4	Y4	Gewicht
200	106,0	152	200	355	527	23,7
250	128,0	222	250	442	652	35,5
300	128,0	222	250	468	711	51,5
350	128,0	222	250	498	780	60,0
400	141,5	278	300	572	880	91,0
450	188,0	321	400	630	970	127,0
500	188,0	321	400	682	1062	163,0
600	277,5	408	500	799	1239	258,0
700	277,5	408	500	895	1385	351,0
800	277,5	456	600	985	1550	502,0
900	336,0	510	700	1108	1718	593,0
1000	336,0	510	700	1183	1858	783,0
1200	336,0	579	700	1288	2106	1120,0
1400	453,5	593	700	1435	2410	1796,0

Änderungen vorbehalten – Abbildung kann abweichen  
Subject to change - the image may vary

Erstellt / Geprüft		Vorgang		Änd.datum	
Blatt	Rev.	Benennung		Ausg.datum	
2	1	<b>AK322D(DN)AB*010</b> <b>AK322D(DN)AB*016</b>		2013-01-30	