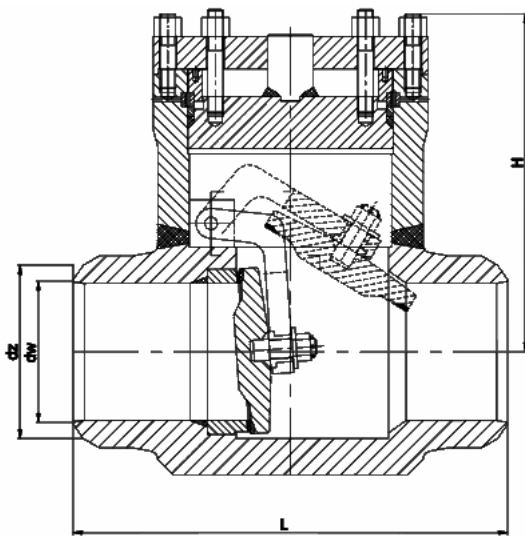


Rückschlagklappe PN 160 DN 50 – 300
**RK955S-AA**

aus warmfestem Schmiedestahl  
mit Anschweißenden  
mit druckdichtendem Deckel

angewandte Normen:

EN12982, EN12627  
PED 97/23 EG, AD2000



DN	Baumaße				Gewicht
	L	dz	dw	H	
50	300	62	52	220	21
65	360	77	62	240	26
80	390	91	73	255	76
100	450	117	94	280	111
125	525	144	116	314	170
150	600	172	151	365	200
200	750	223	204	485	505
250	900	278	248	590	870
300	1050	329	298	700	1320

5*			Deckeldichtung	Grafit	Ersatzteil
4			Dichtung	13CrMo4-5 (1.7335) - stellitiert	
3			Scheibe	13CrMo4-5 (1.7335) - stellitiert	
2			Deckel	13CrMo4-5 (1.7335)	
1			Gehäuse	13CrMo4-5 (1.7335)	
Pos.	Menge	Einheit	Benennung	Norm – Kurzbezeichnung	Bemerkung
Erstellt / Geprüft			Vorgang	Änd.datum	 +49/391/52 08 93 74 armaturen@miranox.de www.miranox.de
Blatt	Rev.		Benennung	Ausg.datum	
1	0		<b>RK955S (DN) AA0160</b>	2011-03-06	