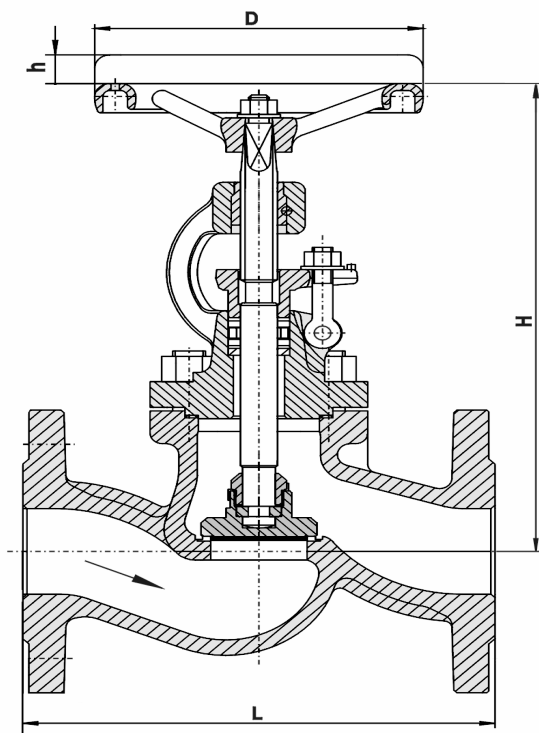


Absperrventil
aus warmfestem Stahl
mit Flanschen
metallisch dichtend

PN 40 DN 15 – 300 AV355F-AA


angewandte Normen:

EN 558-1, EN 1092,
 PED 97/23 EG



DN	Baumaße				Gewicht
	L	H	h	D	
15	130	155	13	120	3,8
20	150	155	13	120	4,6
25	160	155	13	120	5,2
32	180	195	15	160	9,5
40	200	205	19	160	10,8
50	230	215	24	160	12,8
65	290	245	30	200	28,4
80	310	300	40	250	36,7
100	350	402	45	320	52,5
125	400	436	55	280	70,2
150	480	496	65	320	107,1
200	600	576	75	400	207,2
250	730	590	130	400	325,0
300	850	730	205	600	530,0

6*			Stopfbuchspackung	Graphit	Ersatzteil
5*			Deckeldichtung	Graphit	Ersatzteil
4			Sitz	13CrMo4-5	
3			Spindel	X39CrMo17-1 (1.4122)	
2			Deckel	13CrMo4-5 (DN15 - DN50) G17CrMo5-5 (DN65 - DN300)	
1			Gehäuse	13CrMo4-5 (DN15 - DN50) G17CrMo5-5 (DN65 - DN300)	

Pos.	Menge	Einheit	Benennung	Norm - Kurzbezeichnung	Bemerkung
Erstellt / Geprüft			Vorgang	Änd.datum	 +49/391/52 08 93 74 armaturen@miranox.de www.miranox.de
Blatt	Rev.	Benennung		Ausg.datum	
1	0	AV355F (DN) AA0040		2011-03-06	