

Zwischenflansch- PN 10/16 DN 32 – 1200 **AK311Z-AB**

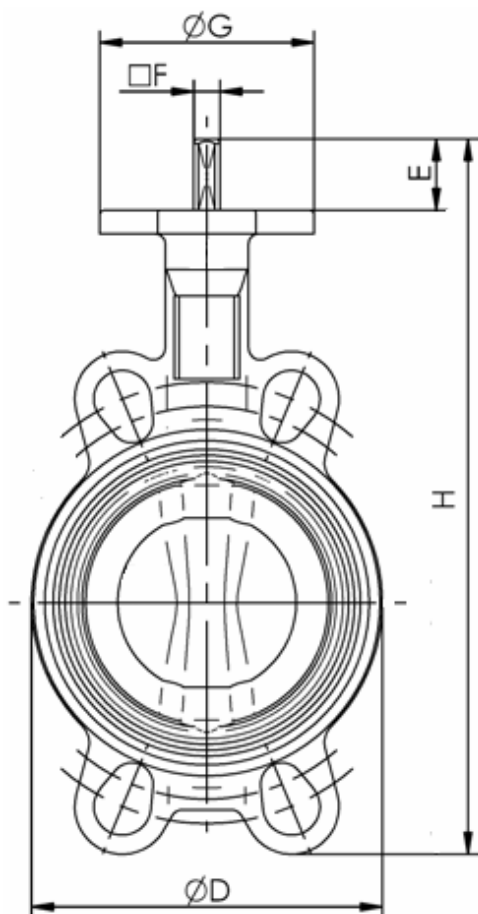
Absperrklappe aus Grauguss – WAFER

weich dichtend

Scheibe: GGG-40

angewandte Normen:

EN 558-1, EN 1092,
EN 593, PED 97/23 EG

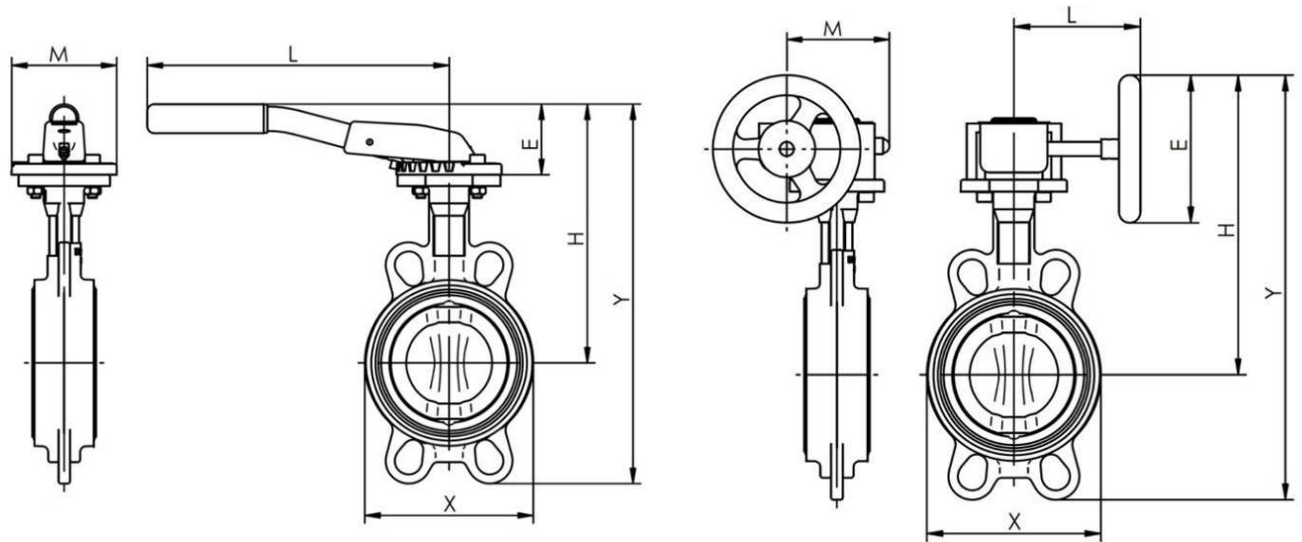


DN	Baumaße							ISO	Gewicht* freie Welle
	BL	D	E	F	G	H			
32	33	68	30	11	90	192,7	F07	1,5	
40	33	76	30	11	90	196	F07	1,7	
50	43	100	30	11	90	211,5	F07	2	
65	46	108	30	11	90	234	F07	2,6	
80	46	124	30	11	90	265	F07	3,1	
100	52	147	30	11	90	301	F07	3,9	
125	56	180	33	14	90	339,5	F07	6,1	
150	56	206	33	14	90	359	F07	7,2	
200	60	257	33	17	90	428	F07	11	
250	68	324	23	22	130	515,5	F10	20,5	
300	78	376	23	22	130	571	F10	29,5	
350	78	430	31	22	160	632,5	F10	35,4	
400	102	485	31	27	160	719	F12	54,6	
450	114	536	38	36	190	758,5	F14	80,8	
500	127	593	38	36	210	850,5	F14	113,3	
600	154	690	80	60	210	1014	F16	170,5	
700	165	830	106	65	300	1186	F25	290,9	
800	190	902	106	80	300	1301	F25	363,3	
900	203	1010	110	80	350	1415	F25	497	
1000	216	1116	110	80	350	1555	F25	598,5	
1200	254	1334	120	100	350	1813	F30	931,5	

4	Manschette	E* EPDM	N* NBR	V* VITON	S* SILIKON
		-40°C + 110°C	-10°C + 90°C	-15°C + 210°C	-60°C + 200°C
3	Scheibe	EN-GJS-400-15 (GGG-40)			
2	Welle	AISI 420 (1.4104)			
1	Gehäuse	EN-GJL-250 (GG25)			

Pos.	Menge	Einheit	Benennung	Norm – Kurzbezeichnung	Bemerkung
Erstellt / Geprüft			Vorgang		Änd.datum
Blatt			Benennung		
1	0		AK311Z(DN)AB*016	2011-02-09	Ausg.datum

Zwischenflansch- PN10/16 DN32 - 1200 **AK311Z-AB**
 Absperrklappe aus Grauguss – WAFER
 weich dichtend - **Anhang 1 -**
 Scheibe: GGG-40 **Betätigungen**



DN	Absperrklappe mit Handhebel						Absperrklappe mit Getriebe					
	M	L	E	H	Y	Gewicht	M	L	E	H	Y	Gewicht
32	90	220	49	151	212	1,9	88	128	125	190	251	2,7
40	90	220	49	159	215	2,1	88	128	125	198	254	2,9
50	90	220	49	169	230	2,9	88	128	125	208	269	3,7
65	90	220	49	184	253	3	88	128	125	223	292	3,8
80	90	260	60	201	295	3,6	88	128	125	229	323	4,3
100	90	260	60	225	331	4,4	88	128	125	253	359	5,1
125	90	315	75	255	381	6,6	88	135	160	283	409	7,5
150	90	315	75	268	401	7,6	88	135	160	295	428	8,6
200	90	315	75	300	470	11,6	106	152	200	355	525	13,6
250							128	222	250	442	652	24
300							128	222	250	468	708	33
350							128	222	250	498	761	39
400							141,5	278	300	572	880	63,5
450							188	321	400	630	970	99,2
500							188	321	400	682	1062	1132
600							277,5	408	500	799	1239	205
700							277,5	408	500	895	1385	325
800							277,5	456	600	985	1550	404
900							360	510	700	1108	1718	557
1000							360	510	700	1183	1858	659
1200							360	579	700	1288	2106	998

Änderungen vorbehalten – Abbildung kann abweichen
 Subject to change – the image may vary

Erstellt / Geprüft		Vorgang		Änd.datum	
Blatt	Rev.	Benennung		Ausg.datum	
2	0	AK311Z(DN)AB*016		2011-02-09	