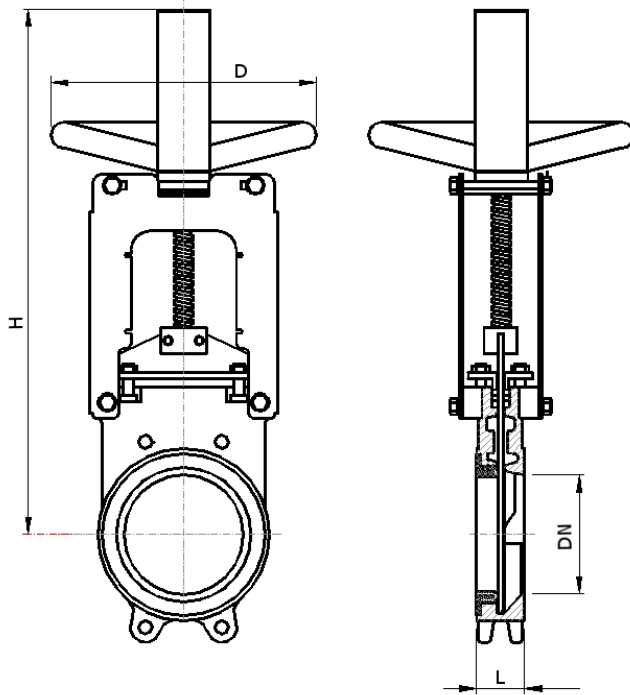


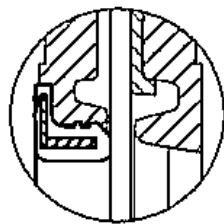
Stoffschieber aus Sphäroguss PN 10 DN 50 – 600 **SS322Z-AA**
 steigende Spindel - einseitig dichtend **DAMASO**
 auswechselbare Sitzmanschette

angewandte Normen:

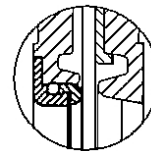
EN 1092, PED 97/23 EG



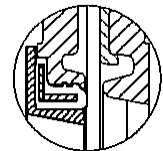
DN	Baumaße (mm)			Gewicht kg	p max bar
	L	H	D		
50	50	350	200	7	10
65	50	385	200	8	10
80	50	415	200	9	10
100	50	472	200	10	10
125	50	542	250	15	8
150	60	610	250	19	8
200	60	765	300	25	8
250	65	902	300	39	6
300	70	1057	350	53	6
350	90	1221	350	77	5
400	100	1422	500	119	5
500	110	1748	500	185	4
600	110	2073	500	253	3



einseitig dichtend



PTFE-Sitz



mit Abstreifer

5**			Manschette	E* EPDM	N* NBR	B* Butyl	V* VITON	P* PTFE	** Ersatzteil
4**			Packung	Baumwolle + Graphit + EPDM					** Ersatzteil
3			Schieberplatte	AISI 304		(1.4301)			
2			Spindel	AISI 303		(1.4305)			
1			Gehäuse	EN-GJS-400-15		(GGG-40)			

Pos.	Menge	Einheit	Benennung	Norm – Kurzbezeichnung	Bemerkung
------	-------	---------	-----------	------------------------	-----------

Erstellt / Geprüft		Vorgang			Änd.datum
Blatt	Rev.	Benennung			Ausg.datum
1	0	SS322Z(DN)AA*010			2011-06-22

Änderungen vorbehalten – Abbildung kann abweichen
Subject to change - the image may vary