

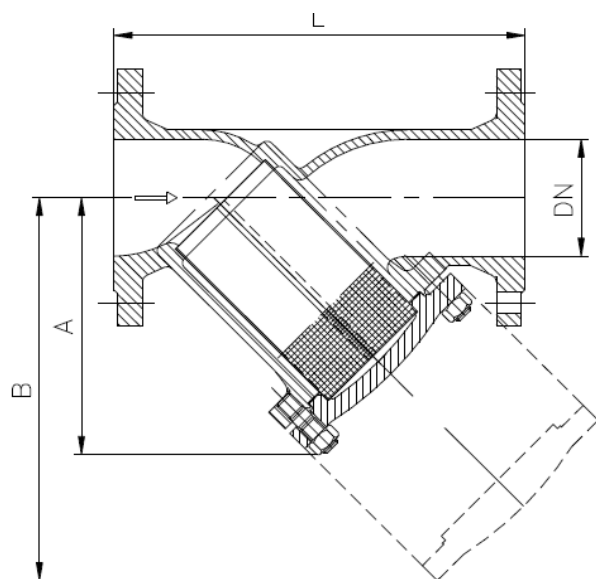
**Y-Schmutzfänger**  
**aus Stahl mit Flanschen**  
**Standardsieb**

**PN25/40 DN 15–700**

**SF344F-AA**

angewandte Normen:

EN 558-1, EN 1092,  
 PED 97/23 EG



DN	Baumaße				Kv- Wert m³/ h	Gewicht
	L	A	B	Maschen- weite		
15	130	75	115	0,5	4	3,0
20	150	75	115	0,5	7	3,8
25	160	90	135	0,85	11	5,6
32	180	90	135	0,85	17	6,9
40	200	110	170	0,85	27	8,3
50	230	120	190	0,85	41	11,4
65	290	140	220	0,85	67	15,5
80	310	165	265	1,2	100	22,4
100	350	220	340	1,2	154	34,7
125	400	260	410	1,2	239	50,3
150	480	300	475	1,2	345	79,5
200	600	360	580	1,2	623	157,3
250	730	445	785	2,0	975	163,8
300	850	545	945	2,0	1407	186,4
350	980	590	1060	2,0	1790	205
400	1100	670	1195	2,0	2341	280
450	1200	740	1320	2,0	2961	345
500	1250	800	1425	2,0	3660	400
600	1450	935	1665	2,0	5274	545
700	1650	1080	1920	2,0	7184	780

4*			Deckeldichtung	Graphit	Ersatzteil
3*			Sieb	1.4301	Ersatzteil
2			Deckel	St52-3 (1.0570)	
1			Gehäuse	GP240GH (DN15 - DN300) St37-2 (DN350 - DN700)	
Pos.	Menge	Einheit	Benennung	Norm - Kurzbezeichnung	Bemerkung
Erstellt / Geprüft			Vorgang	Änd.datum	
Blatt	Rev.		Benennung	Ausg.datum	
1	0		<b>SF344F (DN) AA0025</b> <b>SF344F (DN) AA0040</b>	2011-02-14	