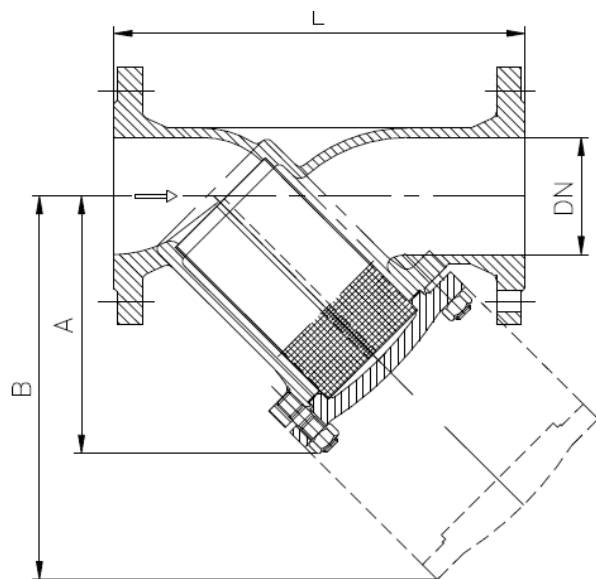


Y-Schmutzfänger
aus Grauguss mit Flanschen
EKB-beschichtet
Feinsieb


PN 16 DN 15–300 SF311F-AD

angewandte Normen:

EN 558-1, EN 1092,
 PED 97/23 EG



DN	Baumaße				Kv-Wert m ³ /h	Gewicht
	L	A	B	Maschen- weite		
15	130	75	115	0,25	5,0	2,2
20	150	75	115	0,25	9,0	3,3
25	160	90	135	0,25	14,8	3,8
32	180	90	135	0,25	18	5,0
40	200	110	170	0,25	30	6,5
50	230	120	190	0,25	48	8,5
65	290	140	220	0,25	85	12,0
80	310	165	265	0,25	131	16,6
100	350	220	340	0,25	189	25,0
125	400	260	410	0,25	320	39,0
150	480	300	475	0,25	494	61,5
200	600	360	580	0,25	818	109,6
250	730	470	680	0,25	1184	162,4
300	800	560	820	0,25	1631	280,5

4*			Deckeldichtung	Graphit	Ersatzteil
3*			Sieb	1.4301	Ersatzteil
2			Deckel	EN-GJL-250 (GG25)	
1			Gehäuse	EN-GJL-250 (GG25)	
Pos.	Menge	Einheit	Benennung	Norm – Kurzbezeichnung	Bemerkung
Erstellt / Geprüft			Vorgang	Änd.datum	 +49/391/52 08 93 74 armaturen@miranox.de www.miranox.de
Blatt	Rev.		Benennung	Ausg.datum	
1	0		SF311F (DN) AD0016	2011-02-14	