

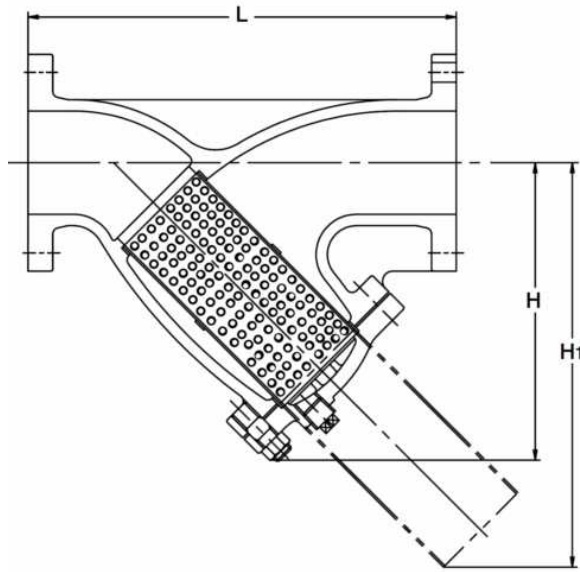
Y-Schmutzfänger
aus Edelstahl mit Flanschen
Standardsieb

PN25/40 DN 15–300


SF366F-AA

angewandte Normen:

EN 558-1, EN 1092,
 PED 97/23 EG



DN	Baumaße				Kv-Wert m ³ /h	Gewicht
	L	H	H1	Maschen- weite		
15	130	85	99	1,5	2,7	2,3
20	150	82	99	1,5	8,8	2,8
25	160	114	149	1,5	16,9	3,9
32	180	114	172	1,5	25,0	5,3
40	200	135	172	2,0	38,0	6,3
50	230	155	197	2,0	56,0	8,3
65	290	189	251	2,0	89,0	11,8
80	310	200	273	2,0	127,0	15,6
100	350	232	322	2,0	200,0	21,0
125	400	274	399	2,0	332,0	39,0
150	480	276	454	2,0	494,0	43,1
200	600	377	578	2,0	675,0	73,5
250	730	512	730	2,0	860,0	128,6
300	850	564	840	2,0	1080,0	184,2

4*			Deckeldichtung	PTFE	Ersatzteil
3*			Sieb	1.4301	Ersatzteil
2			Deckel	1.4408	
1			Gehäuse	1.4408	
Pos.	Menge	Einheit	Benennung	Norm – Kurzbezeichnung	Bemerkung
Erstellt / Geprüft			Vorgang	Änd.datum	 +49/391/52 08 93 74 armaturen@miranox.de www.miranox.de
Blatt	Rev.		Benennung SF366F (DN) AA0025 SF366F (DN) AA0040	Ausg.datum 2011-02-15	
1	0				