

## Doppelflansch- PN 10/16 DN200 – 1400 **AK311D-AA**

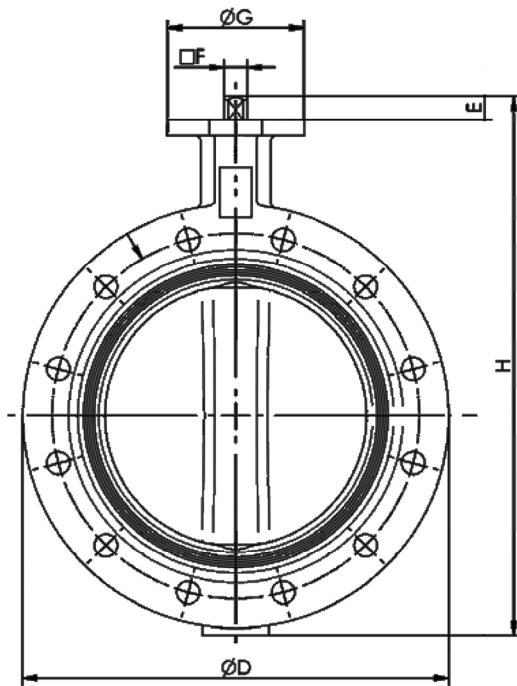
Absperriklappe aus Grauguss

weich dichtend

Scheibe: Edelstahl

angewandte Normen:

EN 558-1, EN 1092,  
EN 593, PED 97/23 EG



DN	Baumaße							Gewicht* freie Welle
	BL	D	E	F	G	H	ISO	
200	60	345	33	17	90	430,5	F07	21,20
250	68	406	23	22	130	515,5	F10	32,10
300	78	480	23	22	130	574	F10	48,00
350	78	535	31	22	160	652	F10	56,40
400	102	597	31	27	160	719	F12	82,10
450	114	640	38	36	190	758,5	F14	108,90
500	127	700	38	36	210	850,5	F14	144,80
600	154	834	80	60	210	1014	F16	223,50
700	165	910	106	65	300	1186	F25	316,70
800	190	1065	106	80	300	1301	F25	461,30
900	203	1120	110	80	350	1415	F25	533,00
1000	216	1290	110	80	350	1555	F25	722,50
1200	254	1485	120	100	350	1813	F30	1054
1400	280	1685	120	120	350	1975	F30	1060

4			Manschette	E* EPDM	N* NBR	V* VITON	S* SILIKON
				-40°C + 110°C	-10°C + 90°C	-15°C + 210°C	-60°C + 200°C
3			Scheibe	CF8M (1.4408)			
2			Welle	AISI 420 (1.4104)			
1			Gehäuse	EN-GJL-250 (GG25)			
Pos.	Menge	Einheit	Benennung	Norm – Kurzbezeichnung			Bemerkung
Erstellt / Geprüft			Vorgang	Änd.datum		<b>miranox</b> Armaturen GmbH ☎ +49/391/52 08 93 74 armaturen@miranox.de www.miranox.de	
Blatt	Rev.		Benennung	Ausg.datum			
1	0		<b>AK311D(DN)AA*010</b> <b>AK311D(DN)AA*016</b>	2011-05-03			

Doppelflansch-

PN10/16 DN200 - 1400

**AK311D-AA**

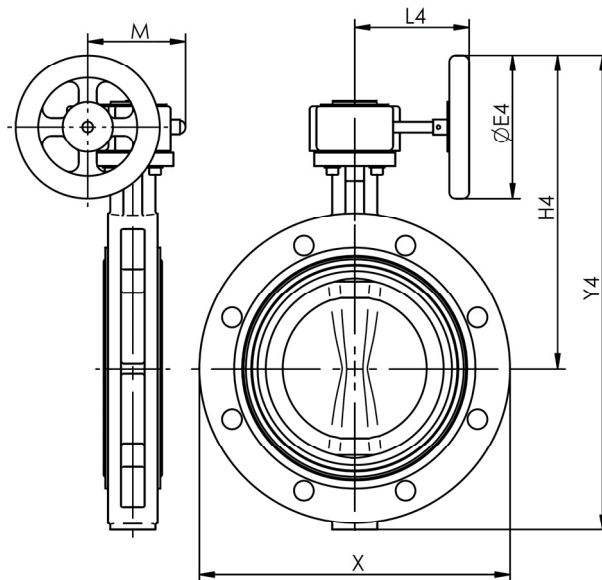
Absperrklappe aus Grauguss

- **Anhang 1 -**

weich dichtend

**Betätigungen**

Scheibe: Edelstahl



DN	Absperrklappe mit Getriebe					Gewicht
	M	L	E	H	Y	
200	106	152	200	355	527	23,7
250	128	222	250	442	652	35,5
300	128	222	250	468	711	51,5
350	128	222	250	498	780	60
400	141,5	278	300	572	880	91
450	188	321	400	630	970	127
500	188	321	400	682	1062	163
600	277,5	408	500	799	1239	258
700	277,5	408	500	895	1385	351
800	277,5	456	600	985	1550	502
900	336	510	700	1108	1718	593
1000	336	510	700	1183	1858	783
1200	336	579	700	1288	2106	1120
1400	453,5	593	700	1435	2410	1796

Änderungen vorbehalten - Abbildung kann abweichen  
Subject to change - the image may vary

Erstellt / Geprüft		Vorgang		Änd.datum	
Blatt	Rev.	Benennung		Ausg.datum	
2	0	<b>AK311D(DN)AA*010</b> <b>AK311D(DN)AA*016</b>		2011-05-03	