

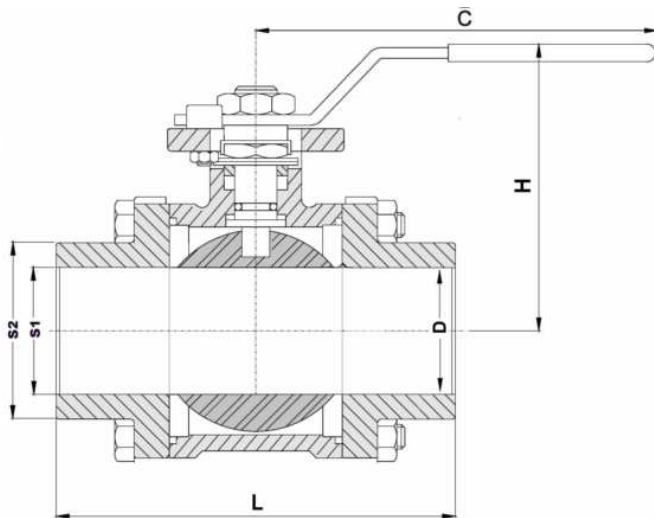
Kugelhahn
3-teilig aus Stahlguss
mit Anschweißenden

PN 63 DN 15 – 25
 PN 40 DN 32 - 50


KH644S-AA

angewandte Normen:

EN 1262, PED 97/23 EG



Baumaße							
DN	D	L	H	C	s1	s2	Gewicht
15	16	65	48,5	80	17	21,3	0,4
20	20	75	59	100	22	26,9	0,6
25	24,5	85	70	125	28	33,7	0,9
32	32	100	76	125	37	42,4	1,3
40	38	110	90	160	43	48,3	2,2
50	50	130	99	160	54	60,3	3,4

4*			Sitzdichtung	PTFE	Ersatzteil
3			Schaltwelle	1.4401	
2			Kugel	1.4301	
1			Gehäuse	GP240GH (1.0619)	
Pos.	Menge	Einheit	Benennung	Norm – Kurzbezeichnung	Bemerkung
Erstellt / Geprüft			Vorgang	Änd.datum	 +49/391/52 08 93 74 armaturen@miranox.de www.miranox.de
Blatt	Rev.		Benennung	Ausg.datum	
1	0		KH644S (DN) AA0063 KH644S (DN) AA0040	2010-11-26	