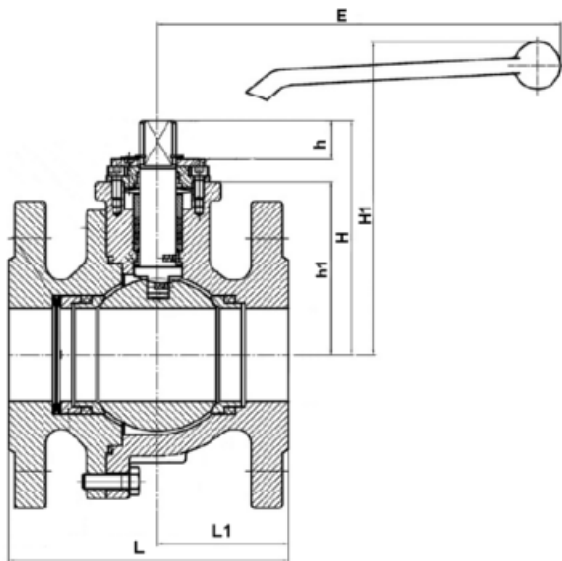



Kugelhahn 2-teilig **PN 16 - 40** **DN 15 - 300** **KH344F-AA**
aus Stahl – metallisch dichtend
mit Flanschen
mit ISO-Platte für Antriebsaufbau

angewandte Normen:
 EN 558-1, EN 1092-1,
 ISO 5211, PED 97/23 EG



DN	Baumaße									Gewicht
	L	L1	H	H1	h	h1	E	ISO	SW	
15	115	47	80	133	10	63	160	F05	12	3,9
20	120	49	80	133	10	63	160	F05	12	4,4
25	125	52	80	133	10	63	160	F05	12	4,6
32	130	55	85	138	10	68	160	F05	12	6,4
40	140	69,5	109	158	14	80	215	F07	14	8,5
50	150	70	126	171	18	93	215	F07	14	12,8
65	170	80	150	195	18	115	215	F10	14	20
80	180	86	161	211	20	124	300	F12	19	25
100	190	94,5	178	228	20	141	300	F12	19	33,5
125	325	163	265	270	30	222	635	F12	26	72
150	350	175	298	301	42	243	800	F12	32	106
200	400	200	335	338	42	280	800	F12	32	172
250	450	225	390	-	51	330	-	F14	36	292
300	500	250	425	-	51	365	-	F14	36	380

6			Schaltwelle	1.4401	
5*			Schaltwellendichtung	Graphite	Ersatzteil
4*			Gehäusedichtung	Graphite	Ersatzteil
3			Kugel	1.4408 / 1.4571	
2*			Sitzdichtung	1.4408	Ersatzteil
1			Gehäuse	GP240GH (1.0619)	
Pos.	Menge	Einheit	Benennung	Norm – Kurzbezeichnung	Bemerkung
Erstellt / Geprüft			Vorgang	Änd.datum	 +49/391/52 08 93 74 armaturen@miranox.de www.miranox.de
Blatt	Rev.	Benennung		Ausg.datum	
1	0	KH344F(DN)AA0016 KH344F(DN)AA0040		2011-01-13	