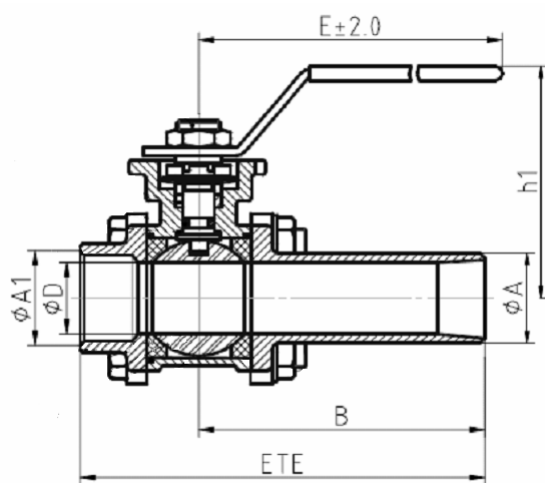


Kugelhahn
3-teilig aus Edelstahl
Anschweißende/Innengewinde
mit ISO-Platte für Antriebsaufbau

PN 63 DN 8 – 50 KH666X-AB
PN 40 DN 65 - 100 miraball


angewandte Normen:

DIN 2999, EN 12627,
 ISO 5211, PED 97/23 EG



Baumaße							Gewinde
DN	ØD	ETE	B	h1	E	ØA	ØA1
8	11,2	137,5	107,5	71	114	17,2	G1/4"
10	12,7	137,5	107,5	71	114	17,2	G3/8"
15	15,0	147,5	110	75	114	21,3	G1/2"
20	20,0	157,5	117,5	79	133	26,9	G3/4"
25	25,4	166	121	81	133	33,7	G1"
32	31,8	185	130	90	187	42,4	G1-1/4"
40	38,1	196	136	118	187	48,3	G1-1/2"
50	50,8	215	145	107	187	60,3	G2"
65	65,0	255	162,5	147	410	76,1	G2-1/2"
80	76,0	275	172,5	167	410	88,9	G3"
100	100	307,5	187,5	187	410	114,3	G4"
Antriebsanschluss							
DN	Ød1	Ød2	Ød3	Ød4	VK	ISO 5211	
8	36	5,5	-	-	9	F03	
10	36	5,5	42	5,5	9	F03/F04	
15	36	5,5	42	5,5	9	F03/F04	
20	36	5,5	42	5,5	9	F03/F04	
25	42	5,5	50	6,5	11	F04/F05	
32	42	5,5	50	6,5	11	F04/F05	
40	50	6,5	70	8,5	14	F05/F07	
50	50	6,5	70	8,5	14	F05/F07	
65	70	8,5	102	10,5	17	F07/F10	
80	70	8,5	102	10,5	17	F07/F10	
100	70	8,5	102	10,5	19	F07/F10	

8			Kugel	1.4401	
7*			O-Ring	Viton	Ersatzteil
6			Schaltwelle	1.4401	
5*			Schaltwellenabdichtung	PTFE	Ersatzteil
4*			Gehäusedichtung	PTFE	Ersatzteil
3*			Sitzdichtung	PTFE	Ersatzteil
2			Anschlussende	1.4408	
1			Gehäuse	1.4408	

Pos.	Menge	Einheit	Benennung	Norm – Kurzbezeichnung	Bemerkung
Erstellt / Geprüft			Vorgang	Änd.datum	 +49/391/52 08 93 74 armaturen@miranox.de www.miranox.de
Blatt	Rev.		Benennung	Ausg.datum	
1	0		KH666X (DN) AB0063 KH666X (DN) AB0040	2010-11-27	