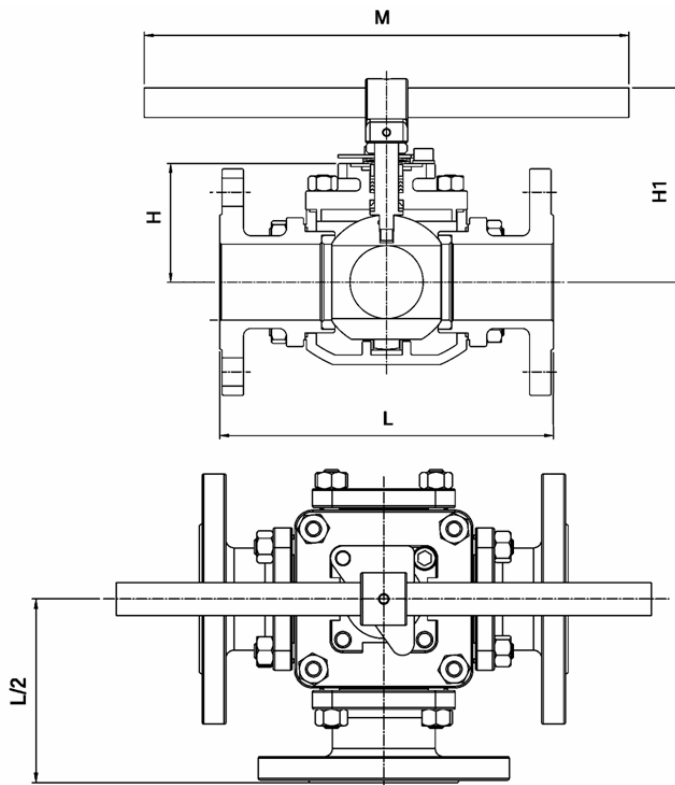


3-Wege Kugelhahn
aus Edelstahl mit Flanschen
voller Durchgang
T-Bohrung / L-Bohrung

PN 16 DN 25– 200

KH366X-BA

angewandte Normen:
 EN1092-1, PED 97/23 EG



DN	Baumaße				
	L	H	M	ISO	Gewicht
25	182	55,3	165	F05	6,0
40	218	75,5	395	F07	13,0
50	230	80	395	F07	17,5
65	290	97	495	F10	27,5
80	310	108	495	F10	34,0
100	350	129	650	F10	57,0
150	480	214,5	800	F12	138,0
200	480	215	800	F12	182,0

6			Schaltwellendichtung	PTFE	Ersatzteil
5			Schaltwelle	1.4401	
4			Dichtung	RPTFE	Ersatzteil
3			Deckel	1.4408	
2			Kugel	1.4408	
1			Gehäuse	1.4408	

Pos.	Menge	Einheit	Benennung	Norm – Kurzbezeichnung	Bemerkung
Erstellt / Geprüft			Vorgang	Änd.datum	 +49/391/52 08 93 74 armaturen@miranox.de www.miranox.de
Blatt	Rev.		Benennung	Ausg.datum	
1	0		KH366X (DN) BA0016	2011-02-21	

3-Wege Kugelhahn PN 16 DN 15– 50
 aus Edelstahl mit Flanschen
 voller Durchgang

KH366X-BA
- Anhang 1 -

Schaltstellungen für Dreiwege-Kugelhähne mit L oder T Bohrung

Variante A	Position 1	Richtung A	Position 2	Variante B	Position 1	Richtung B	Position 2
L-Bohrung							
L-A				L-B			
T-Bohrung							
T-1-A				T-1-B			
T-2-A				T-2-B			
T-3-A				T-3-B			
T-4-A				T-4-B			

Richtung A: Grundstellung des Handhebels

Richtung B: optionale Stellung mit Handhebel um 90° gedreht

Um von Variante A auf Variante B zu wechseln, muss der Handhebel lediglich um 90° gedreht werden.

Erstellt / Geprüft		Vorgang		Änd.datum	
Blatt	Rev.	Benennung		Ausg.datum	
2	0	KH366X(DN)BA0016		2011-02-21	