

Disco-Rückschlagventil  
aus Stahlguss  
weich dichtend

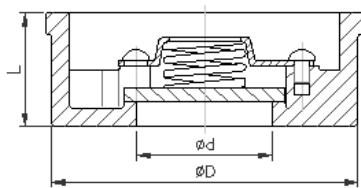
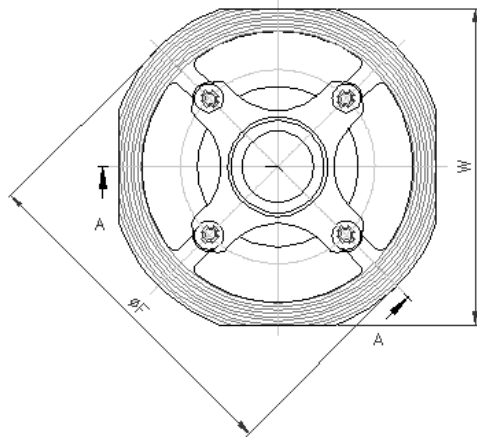
PN 40

DN 15–300

**RV366Z-AB**

angewandte Normen:

EN 558-1, EN 1092,  
PED 97/23 EG



DN	Baumaße					Gewicht
	L	d	D	F	W	
15	16	15	43	53	45,5	0,10
20	19	20	53	63	55	0,16
25	22	25	63	73	65	0,28
32	28	30	75	84	78	0,52
40	32	38	86	94	89	0,70
50	40	47	95	107	99	1,10
65	46	62	115	126	118,5	1,58
80	50	77	131	144,5	134,5	1,78
100	60	96	150	164	154	3,30
125	90	122	190	190	190	8,00
150	106	148	219	219	219	12,0
200	140	200	280	280	280	22,0
250	145	250	340	340	340	35,0
300	160	300	400	400	400	45,0

4			Feder	Edelstahl			
3			Sitz	N* NBR -10 bis +90°C	E* EPDM -10 bis +120°C	V* VITON -10 bis +150°C	P* PTFE -10 bis +300°C
2			Scheibe	1.4436			
1			Gehäuse	1.4408			
<b>Pos.</b>	<b>Menge</b>	<b>Einheit</b>	<b>Benennung</b>	<b>Norm – Kurzbezeichnung</b>			<b>Bemerkung</b>
Erstellt / Geprüft			Vorgang		Änd.datum		
Blatt	Rev.		Benennung		Ausg.datum		
1	0		<b>RV366Z(DN)AB*040</b>		2011-02-24		