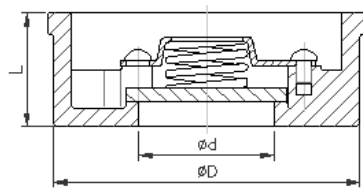
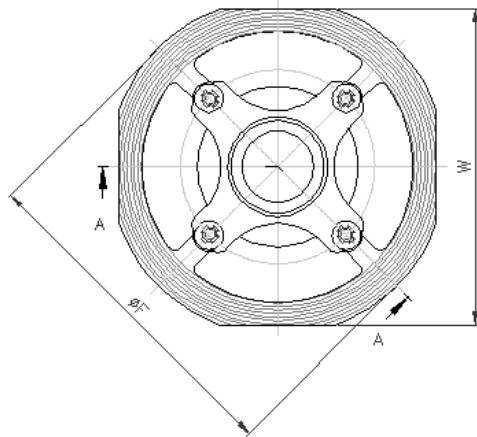


Disco-Rückschlagventil  
aus Edelstahl  
metallisch dichtend

PN 40    DN 15–300    **RV366Z-AA**

angewandte Normen:


EN 558-1, EN 1092,  
PED 97/23 EG



DN	dimensions					
	L	d	D	F	W	weight
15	16	15	43	53	45,5	0,10
20	19	20	53	63	55	0,16
25	22	25	63	73	65	0,28
32	28	30	75	84	78	0,52
40	32	38	86	94	89	0,70
50	40	47	95	107	99	1,10
65	46	62	115	126	118,5	1,58
80	50	77	131	144,5	134,5	1,78
100	60	96	150	164	154	3,30
125	90	122	190	190	190	8,00
150	106	148	219	219	219	12,0
200	140	200	280	280	280	22,0
250	145	250	340	340	340	35,0
300	160	300	400	400	400	45,0

4			Feder	Edelstahl	
3			Sitz	metallisch	
2			Scheibe	1.4436	
1			Gehäuse	1.4408	

Pos.	Menge	Einheit	Benennung	Norm – Kurzbezeichnung	Bemerkung
------	-------	---------	-----------	------------------------	-----------

Erstellt / Geprüft			Vorgang	Änd.datum	 +49/391/52 08 93 74 armaturen@miranox.de www.miranox.de
Blatt	Rev.		Benennung	Ausg.datum	
1	0		<b>RV366Z (DN) AA0040</b>	2011-02-24	