

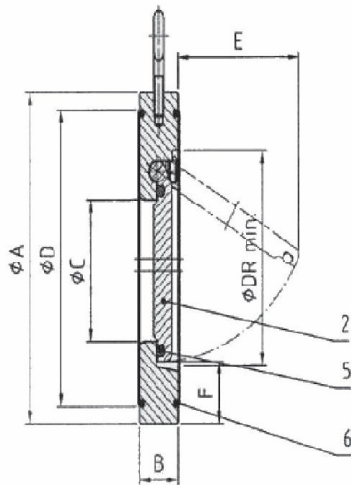
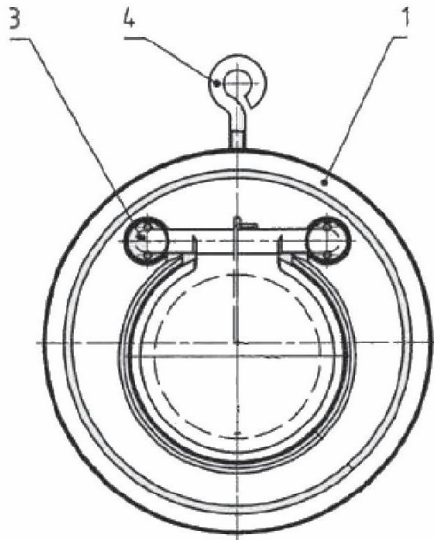
Zwischenflansch-
Rückschlagklappe aus Edelstahl
metallisch dichtend
ohne Feder

PN 16 DN 32 – 300

RK366Z-AB

angewandte Normen:

EN 1092,
PED 97/23 EG



DN	Baumaße						DR (min)	Gewicht [kg]
	A	B	C	D	E			
32	85	15	18	59	22	37	0,5	
40	95	16	22	72	25	43	0,8	
50	109	14	32	86	37	54	1,0	
65	129	14	40	109	50	70	1,4	
80	144	14	54	119	61	82	1,8	
100	164	18	70	146	77	106	2,9	
125	195	18	92	173	98	131	3,9	
150	220	20	112	197	120	159	4,5	
200	275	22	154	255	160	207	7,5	
250	331	26	192	312	190	260	13,0	
300	386	32	227	363	220	309	23,0	

5+6			Dichtung	metallisch	
2			Klappe	1.4408 / 1.4581	
1			Gehäuse	1.4408	
Pos.	Menge	Einheit	Benennung	Norm – Kurzbezeichnung	Bemerkung
Erstellt / Geprüft			Vorgang	Änd.datum	
Blatt	Rev.		Benennung	Ausg.datum	
1	0		RK366Z (DN) AB0016	2011-02-12	