

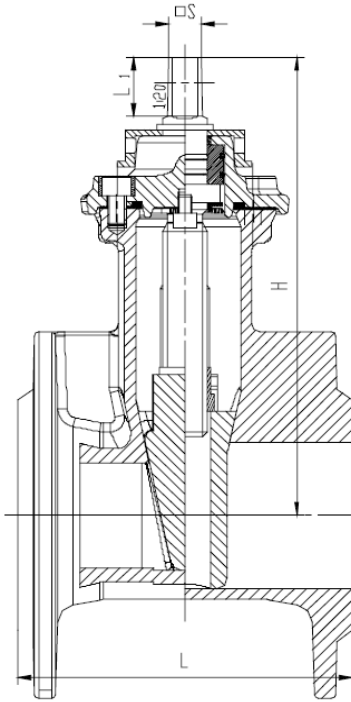
Absperrschieber PN 10/16 DN 50–300 **AS322F-AB**

aus Sphäroguss mit Flanschen

weich dichtend EPDM

Trinkwasserausführung

angewandte Normen:
EN 558-1, EN 1092,
EN 1171, PED 97/23 EG



Baumaße						
DN	L	H	L1	S	D	Gewicht
50	250	192	29	14	165	9,5
65	270	218	35	17	185	11,9
80	280	248	35	17	200	14,8
100	300	280	38	19	220	18,1
125	325	330	38	19	250	27
150	350	368	38	19	285	35
200	400	440	42	24	340	66
250	450	608	48	27	405	118
300	500	714	48	27	455	179

4			Sitz (Keil)	EPDM	
3			Spindel	1.4021	
2			Haube	EN-GJS-400-15U (GGG40)	
1			Gehäuse	EN-GJS-400-15U (GGG40)	
Pos.	Menge	Einheit	Benennung	Norm – Kurzbezeichnung	Bemerkung
Erstellt / Geprüft			Vorgang		Änd.datum
Blatt	Rev.		Benennung		Ausg.datum
1	0		AS322F (DN) AB0016		2011-02-12

Änderungen vorbehalten – Abbildung kann abweichen
Subject to change – the image may vary