

## Rückschlagventil aus Stahl mit Schweißenden

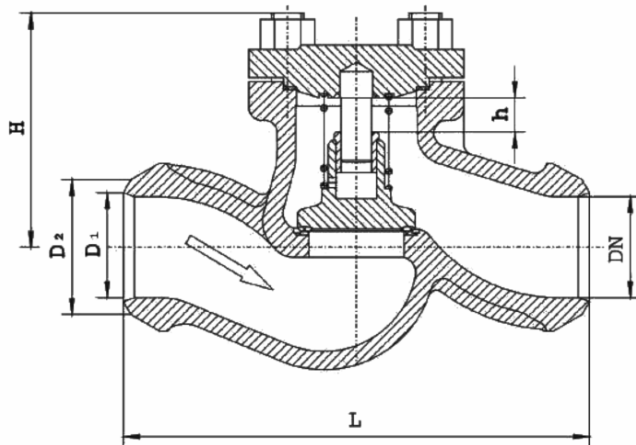
PN 40

DN 15–200

**RV344S-AA**

angewandte Normen:

EN 12982, EN 12627,  
PED 97/23 EG



DN	Baumaße					Gewicht
	L	D1	D2	H	h	
15	130*	17	22	56	7	1,3
20	130*	22	28	56	7	1,8
25	130*	28	34	80	8	2,5
32	160	37	43	105	8	6,0
40	180	43	49	112	10	8,0
50	210	54	61	122	10	12,0
65	290	70	83	150	16	16,0
80	310	82	96	170	20	24,0
100	350	105	121	195	25	35,0
125	400	132	147	203	32	42,0
150	480	159	176	223	45	68,0
200	600	208	228	274	60	120,0

\* DIN 3202-2 S7

4*			Deckeldichtung	Graphit	Ersatzteil
3			Sitz	X30Cr13 / 18-8 CrNi	
2			Deckel	P250GH/ 1.0460 (DN15 – DN50) GP240GH/ 1.0619 (DN65 – DN200)	
1			Gehäuse	P250GH/ 1.0460 (DN15 – DN50) GP240GH/ 1.0619 (DN65 – DN200)	
<b>Pos.</b>	<b>Menge</b>	<b>Einheit</b>	<b>Benennung</b>	<b>Norm – Kurzbezeichnung</b>	<b>Bemerkung</b>
Erstellt / Geprüft			Vorgang	Änd.datum	 +49/391/52 08 93 74 armaturen@miranox.de www.miranox.de
Blatt	Rev.		Benennung	Ausg.datum	
1	0		<b>RV344S (DN) AA0040</b>	2011-02-24	