

Rückschlagklappe  
 aus Stahlguss mit Flanschen  
 innenliegende Welle  
 metallisch dichtend

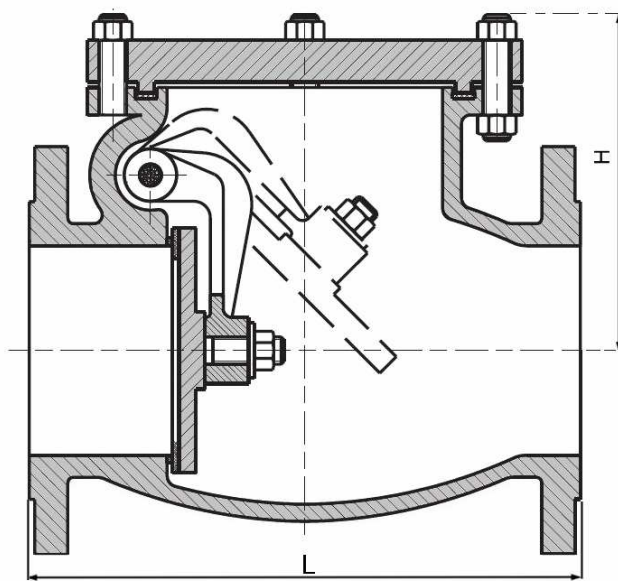
PN 40

DN 40–300


**RK344F-AA**

angewandte Normen:

EN 558-1, EN 1092,  
 PED 97/23 EG



DN	Baumaße		
	L	H	Gewicht
40	180	220	12
50	230	230	15
65	290	240	40
80	310	300	42
100	350	340	50
150	480	410	90
200	600	460	140
250	730	540	250
300	850	590	400
350	980	670	550
400	1100	710	750
500	1250	830	1000

4			Sitz	X20Cr13	
3			Klappenscheibe	GP240GH+N (1.0619)	
2			Deckel	GP240GH+N (1.0619)	
1			Gehäuse	GP240GH+N (1.0619)	
Pos.	Menge	Einheit	Benennung	Norm – Kurzbezeichnung	Bemerkung
Erstellt / Geprüft			Vorgang	Änd.datum	 +49/391/52 08 93 74 armaturen@miranox.de www.miranox.de
Blatt	Rev.		Benennung	Ausg.datum	
1	0		<b>RK344F (DN) AA0040</b>	2011-02-12	