

Manometerversil

PN 320

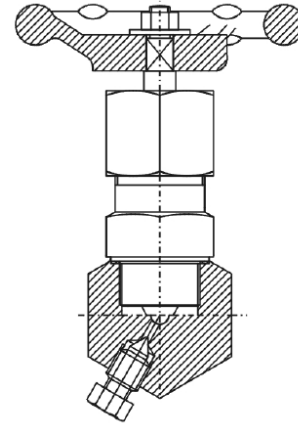
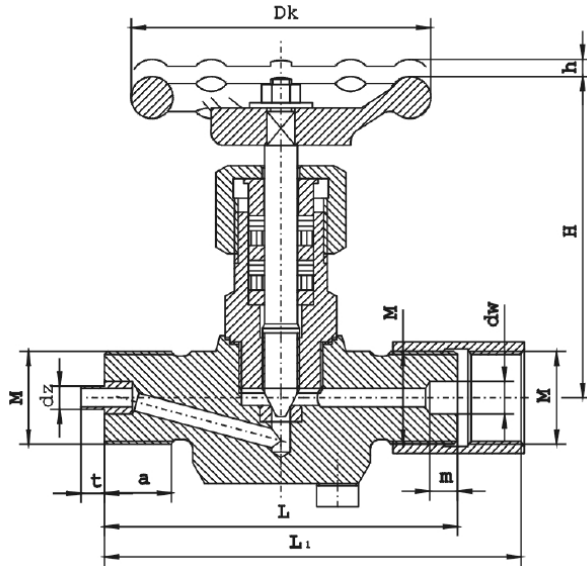
DN 4

AV955G-AA

Zapfen und Spannmuffe
mit Entlüftungsschraube

angewandte Normen:

DIN 16270
DIN 16271



Baumaße							
dz	dw	L	L1	H	M	Dk	Gewicht
6	7	80	97	75	M20x1,5	64	0,57

6			Stopfbuchspackung	Graphit	
5			Kegel	X17CrNi16-2	
4			Sitz	X17CrNi16-2	
3			Spindel	X17CrNi16-2	
2			Deckel	C35	
1			Gehäuse	13CrMo4-5 (1.7335)	
Pos.	Menge	Einheit	Benennung	Norm – Kurzbezeichnung	Bemerkung
Erstellt / Geprüft			Vorgang	Änd.datum	<p style="margin: 0; text-align: center;"> +49/391/52 08 93 74 armaturen@miranox.de www.miranox.de </p>
Blatt	Rev.		Benennung	Ausg.datum	
1	0		AV955G0004AA0320	2011-02-12	