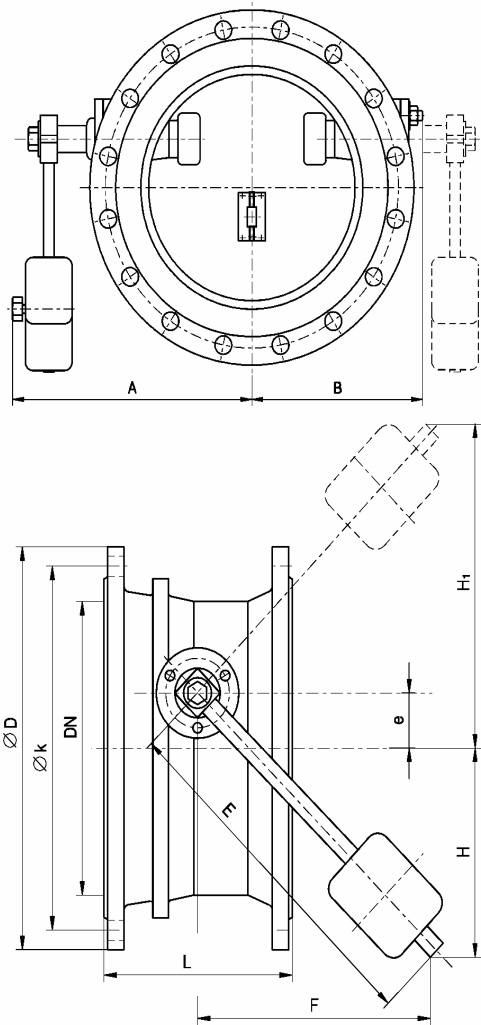


Rückschlagklappe PN 10/16 DN 200–1200 RK322F-BA
aus Sphäroguss mit Flanschen
mit Hebel und Gewicht

angewandte Normen:
 EN 558-1, EN 1092,
 PED 97/23 EG



DN	Baumaße								Gewicht	
	L	H	H1	e	A	B	F	E	PN10	PN16
200	230	185	265	40	250	240	225	300	54	54
250	250	175	271	48	310	290	225	300	70	70
300	270	256	380	62	340	320	318	450	95	95
350	290	248	388	70	380	350	318	450	140	140
400	310	361	523	81	410	380	442	600	190	190
450	330	352	432	90	420	390	442	600	210	210
500	350	342	542	100	490	440	442	600	240	240
600	390	318	566	124	555	500	442	600	360	360
700	430	350	640	145	630	570	495	700	520	520
800	470	401	731	165	700	650	566	800	650	650
900	510	522	892	185	770	720	707	1000	910	910
1000	550	504	910	203	840	790	707	1000	1200	1200
1200	630	442	1042	300	915	795	742	1050	2000	2350

4			Sitz	EPDM	
3			Welle	1.4021 (X20Cr13)	
2			Scheibe	EN-GJS-500-7 (GGG50)	
1			Gehäuse	EN-GJS-500-7 (GGG50)	
Pos.	Menge	Einheit	Benennung	Norm – Kurzbezeichnung	Bemerkung
Erstellt / Geprüft			Vorgang		Änd.datum
Blatt	Rev.		Benennung		Ausg.datum
1	0		RK322F (DN) BA0016 RK322F (DN) BA0010		2011-02-12

Änderungen vorbehalten – Abbildung kann abweichen
 Subject to change - the image may vary