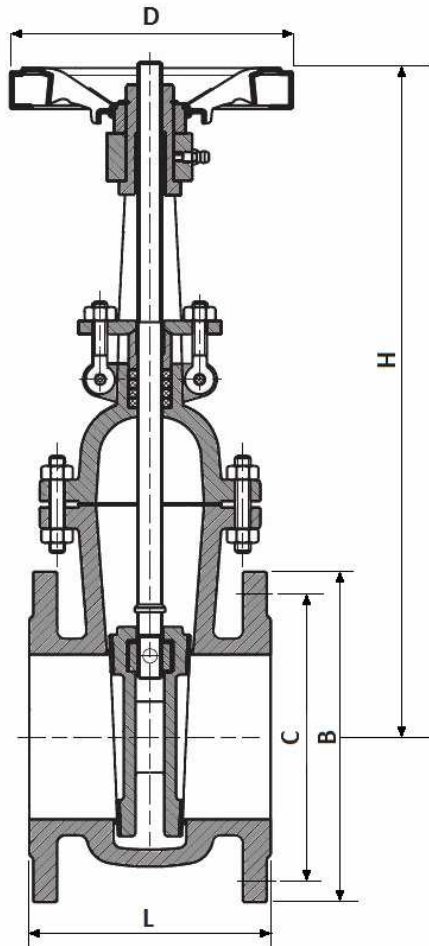


Flachschieber
aus Edelstahl mit Flanschen
Niro-dichtend

PN 10/16 DN 40 – 400

AS366F-AA


angewandte Normen:
EN 558-1, EN 1092-2,
PED 97/23 EG



DN	Baumaße					Gewicht
	L	B	C	H	D	
40	140	150	110	286	160	10
50	150	165	125	308	160	14
65	170	185	145	370	200	22
80	180	200	160	394	200	27
100	190	220	180	481	250	35
125	200	250	210	539	320	52
150	210	285	240	623	320	67
200	230	340	295	692	360	94
250	250	395	350	753	450	135
300*	270	445	400	1120	500	189
350*	290	505	460	1200	500	225
400*	310	565	515	**	**	292

* PN10
** entsprechend Betätigung

5			Packung	PTFE-Graphit	
4			Sitz	1.4408	
3			Spindel	1.4401	
2			Haube	1.4408	
1			Gehäuse	1.4408	

Pos.	Menge	Einheit	Benennung	Norm – Kurzbezeichnung	Bemerkung
Erstellt / Geprüft			Vorgang	Änd.datum	 +49/391/52 08 93 74 armaturen@miranox.de www.miranox.de
Blatt	Rev.		Benennung	Ausg.datum	
1	0		AS366F (DN) AA0016	2011-02-12	