

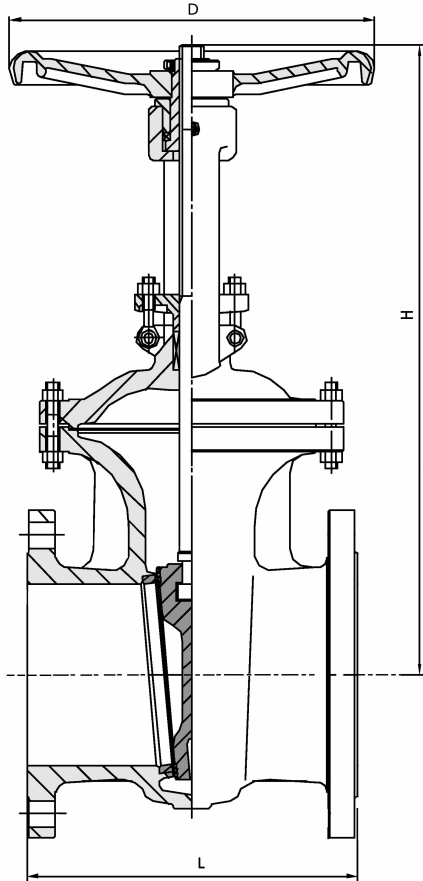
**Absperrschieber**  
**aus Stahlguss mit Flanschen**  
**metallisch dichtend**

**PN16 DN 50 – 600**


**AS344F-BA**

angewandte Normen:

EN 558-1, EN 1092,  
 DIN3352, PED 97/23 EG



DN	Baumaße			Gewicht
	L	H	D	
50	250	400	200	19
65	270	490	200	28
80	280	510	250	32
100	300	585	300	40
125	325	705	300	68
150	350	795	350	75
200	400	1015	350	115
250	450	1230	400	140
300	500	1465	450	310
350	550	1755	500	390
400	600	2030	500	460
500	700	2510	750	750
600	800	2880	750	900

7*			Stopfbuchspackung	Graphit	Ersatzteil
6			Haube	A216 WCB / GP240GH (GS-C25/ 1.0619)	
5*			Gehäusedichtung	Graphit	Ersatzteil
4			Spindel	A182-F6a	
3			Keil	A216 WCB 13 Cr	
2			Sitz	13 Cr	
1			Gehäuse	A216 WCB / GP240GH (GS-C25/ 1.0619)	
Pos.	Menge	Einheit	Benennung	Norm – Kurzbezeichnung	Bemerkung
Erstellt / Geprüft		Vorgang		Änd.datum	 +49/391/52 08 93 74 armaturen@miranox.de www.miranox.de
Blatt	Rev.	Benennung		Ausg.datum	
1	0	<b>AS344F (DN) AA0016</b>		2011-02-12	